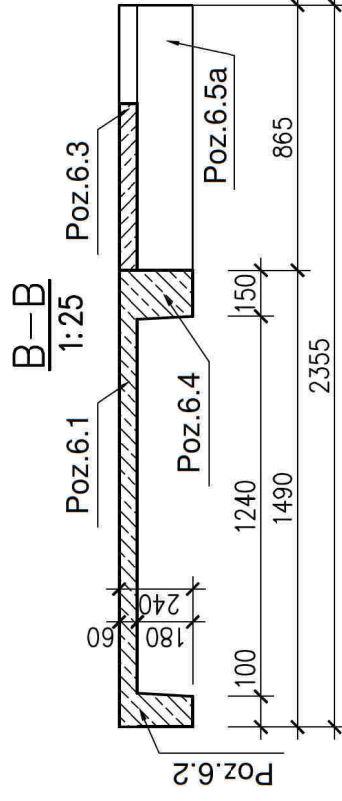
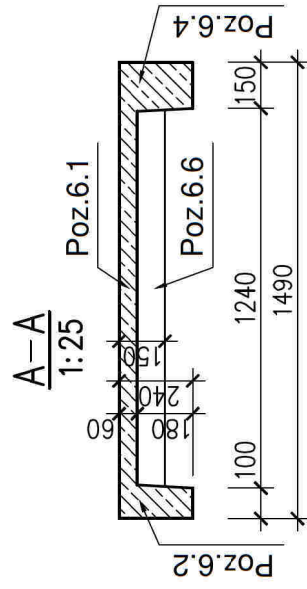
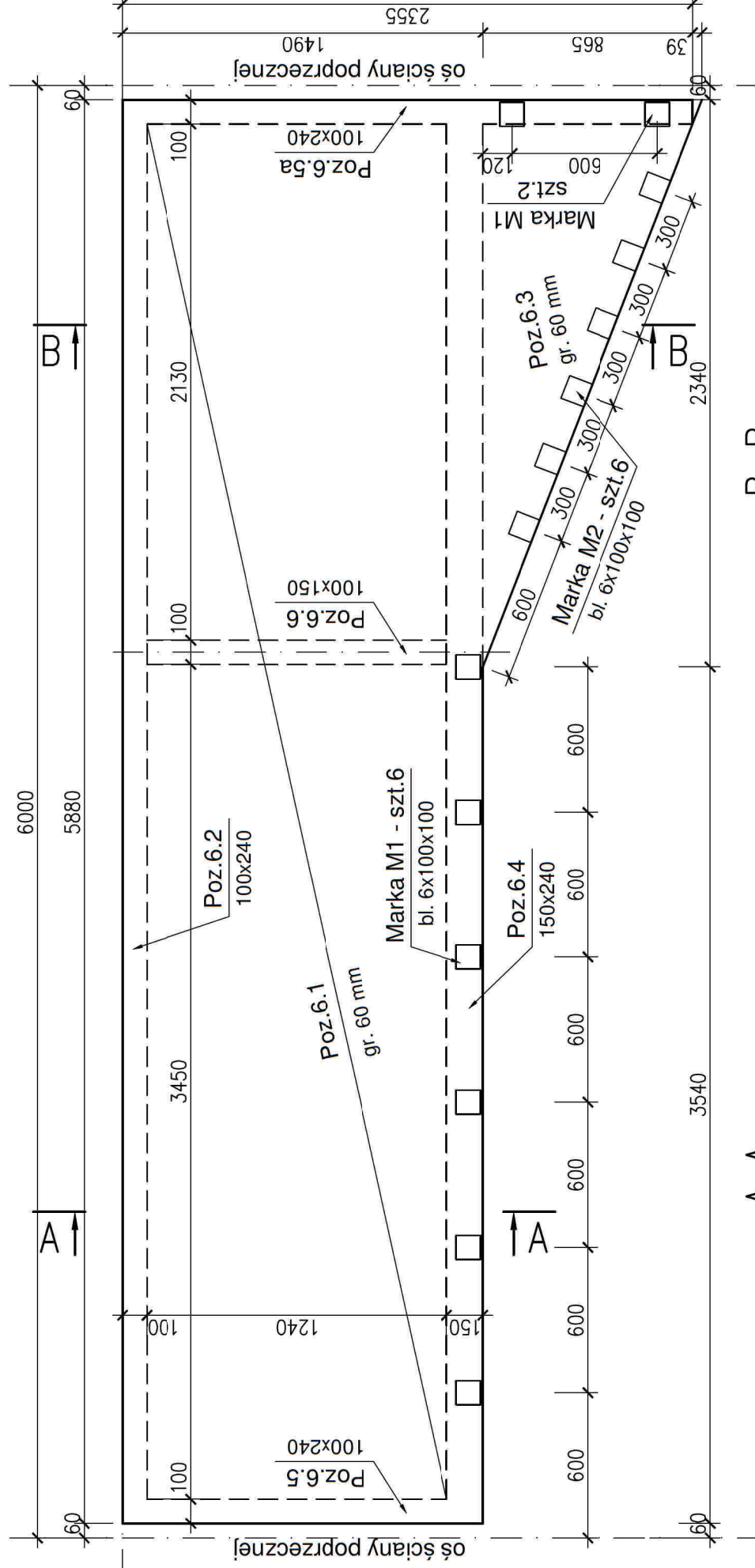


Konstrukcja płyty prefabrykowanej od I do X piętra

1:25



UWAGI:

1. Szczegółowe wytyczne wykonawcze znajdują się w treści opracowania.
2. Wszystkie wymiary sprawdzić na budowie i dostosować do nich wymiary balustrady. We wszystkich loggiach usytuowanej od strony południowej (w pionie nad drzwiami wejściowymi) balustrada będzie o około 10 cm krótsza, ze względu na wstępujące ocieplenie ściany zewnętrznej.
3. Wysokość balustrady nie może być mniejsza niż 110 cm.
4. Wypełnienie balustrady wykonać z płyty HPL grubości 8 mm.
5. Sposób mocowania płyt HPL dostosować do wytycznych producenta.
6. Rysunek rozpatrywać z pozostałymi rysunkami konstrukcyjnymi.



Biuro projektów i ekspertyz budowlanych K2
ul. Sanatoryjna 8
30-698 Kraków

tel. 606-416-663
e-mail: biuro@k2-kk.pl
www.k2-kk.pl

Nr rys. **1**

TEMAT

PROJEKT BUDOWLANY PRZEBUDOWY WSZYSTKICH LOGGII W TRZECH BUDYNKACH MIESZKALNYCH WIELORODZINNYCH NA OSIEDLU TYSIĄCLECIA 64, 65 I 66 W KRAKOWIE Z WYJĄTKIEM LOGGII PRZYNALEŻNYCH DO MIESZKAN 64/1, 64/65, 65/71, 66/65

KONSTRUKCJA PŁYTY PREFABRYKOWANEJ od I do X piętra - stan istniejący

TREŚĆ RYSUNKU

ZLECENIODAWCA

Spółdzielnia Mieszkaniowa „Mistrzejowice”
os. Tysiąclecia 42, 31-610 Kraków

PROJEKTOWAŁ

Imię i Nazwisko
Dr inż. Krzysztof Kozłowski

SPRAWDZIŁ

Dr inż. Marian Płachecki

Nr upr. i nr ewid.
RZE/X/0004/18
MAP/BO/0397/08

Podpis

RP. 7342/Fz/829/94
MAP/BO/2813/01

Data
04. 2021

Nr rewizji

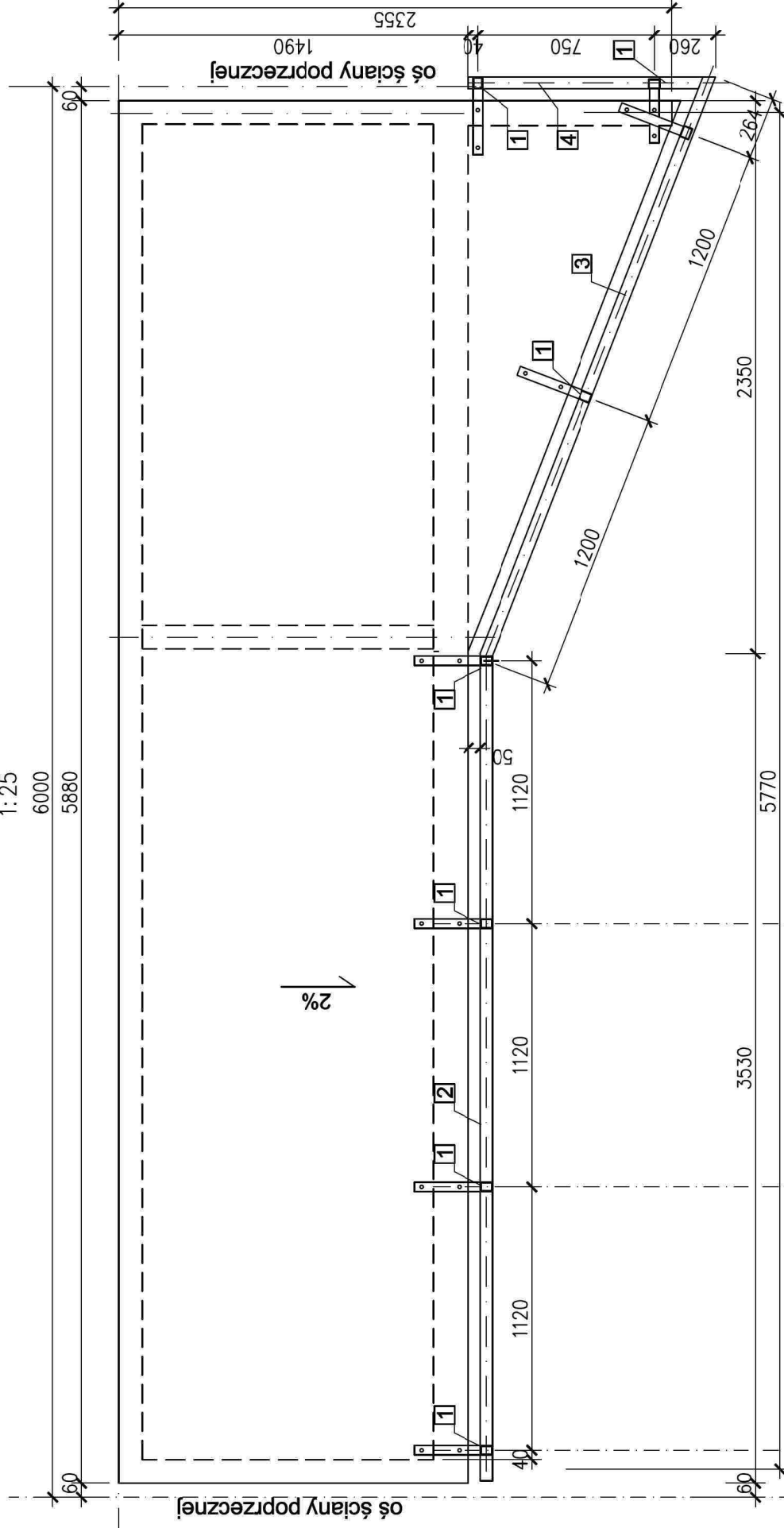
Skala
1:25

Branża
KONSTRUKCJA

Faza
PROJEKT
BUDOWLANY

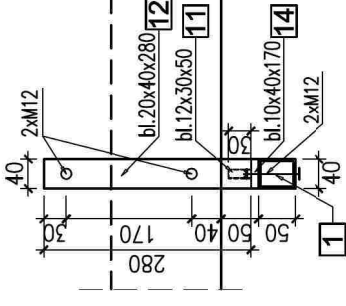
Konstrukcja balustrady od I do X piętra

1:25
6000
5880



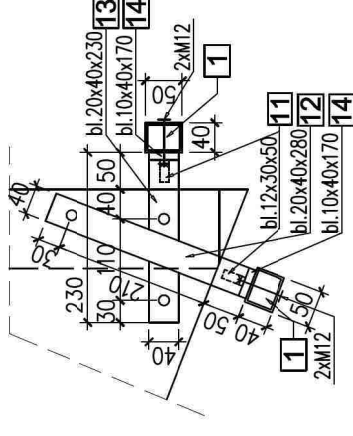
SZCZEGÓŁ "A"

1:10
szt. 6



SZCZEGÓŁ "B"

1:10
szt. 1



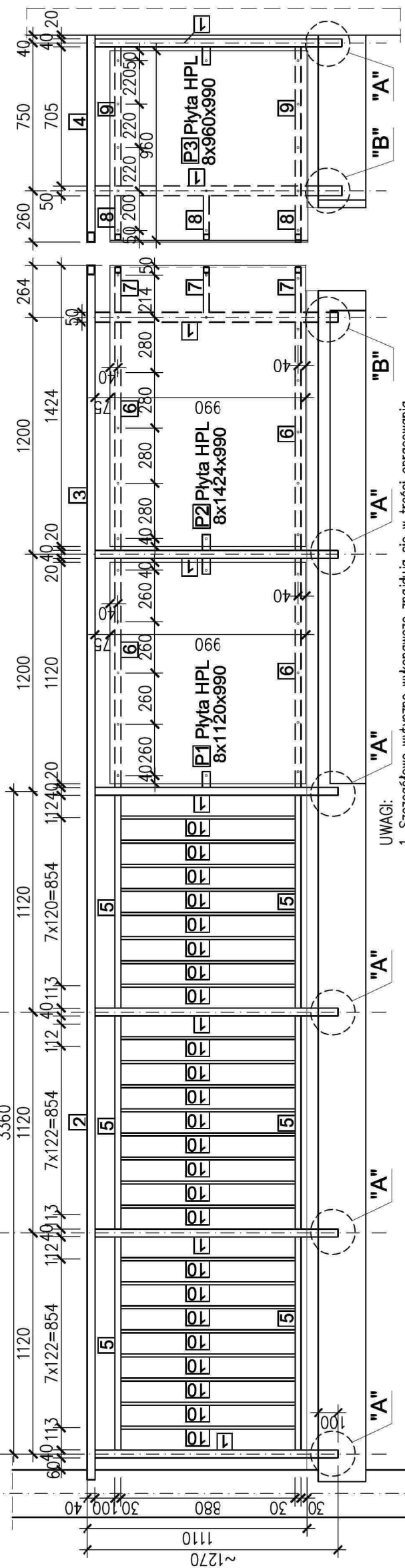
ZESTAWIENIE STALI dla balustrad od I do X piętra

Nr	Symbol	Długość mm	Liczba szt. w 1 et.	Masa 1 mb kg	Masa 1 szt. kg	Masa razem kg
1	RPA50x40x3	1270	8	3,77	4,8	38,3
2	RPA50x40x3	3520	1	3,77	13,3	13,3
3	RPA50x40x3	2640	1	3,77	10,0	10,0
4	RPA50x40x3	9980	1	3,77	37,5	37,5
5	RPA30x30x2	1080	6	1,68	1,8	10,9
6	RPA30x30x2	1160	4	1,68	1,9	7,8
7	RPA30x30x2	229	3	1,68	0,4	1,2
8	RPA30x30x2	195	3	1,68	0,3	1,0
9	RPA30x30x2	705	2	1,68	1,2	2,4
10	RKA15x1,5	880	24	0,59	0,5	12,5
11	bl.12x30x50	-	8	-	1,1	9,0
12	bl.20x40x280	-	7	-	1,8	12,3
13	bl.20x40x230	-	1	-	1,4	1,4
14	bl.10x40x170	-	8	-	0,5	4,3
Masa całkowita jednej balustrady				kg	162	
Masa całkowita 60 balustrad (jeden blok)				kg	9 707	

ZESTAWIENIE PŁYTY HPL dla balustrad od I do X piętra

Nr	Grubość mm	Szerokość mm	Wysokość mm	Liczba szt. w 1 et.	Pole 1 szt. m²	Pole razem m²
P1	8	1120	990	1	1,1	1,1
P2	8	1424	990	1	1,4	1,4
P2	8	960	990	1	1,0	1,0
Pole płyty HPL dla jednej balustrady				m²	2,5	
Pole całkowite dla 60 balustrad (jeden blok)				m²	151	

Dr inż. KRZYSZTOF KOZIŃSKI
Upoważnienia budowlane do projektowania bez ograniczeń w specjalności konstrukcyjno-budowlanej
ewid. nr: MA/9102/21/PP/007



UWAGI:
1. Szczegółowe wytyczne wykonawcze znajdują się w treści opracowania.
2. Wszystkie wymiary sprawdzić na budowie i dostosować do nich wymiary balustrady. We wszystkich loggiach usytuowanej od strony południowej (w pionie nad drzwiami wejściowymi) balustrada będzie o około 10 cm krótsza, ze względu na wstępujące ocieplenie ściany poprzecznej.
3. Wysokość balustrady nie może być mniejsza niż 110 cm.
4. Wypełnienie balustrady wykonać z płyty HPL grubości 8 mm.
5. Sposób mocowania płyt HPL dostosować do wytycznych producenta.
6. Powierzchnię zewnętrzną płyt HPL zlicować z pochwytem balustrady.
7. Rysunek rozpatrywać z pozostałymi rysunkami konstrukcyjnymi.
8. Śruby mocujące balustradę do marek należy zabezpieczyć przed odkręcaniem, np. przez przyspawanie nakrętek.
9. Nie jest wymagane mocowanie, przedstawionej na niniejszej rysunku, balustrady do ścian budynku.
10. Dopuszczalne jest obrócenie słupków balustrady o 90 stopni (usytuowanie słupków pokazanych na szczególe A dłuższym bokiem równoległe do pochwyty), ale przy takim rozwiązaniu konieczne jest zamocowanie końców pochwyty do ścian budynku.

BETON KLASY C25/30
STAL ZBROJENIOWA A-IIIN (B500SP)
OTULENIE ZBROJENIA – 20 mm
STAL PROFILOWA S235
ELEKTRODY EB 1.46

Rev. 1 - z dnia 17.04.2023 - zmiana balustrady - mocowanie doczołowe
Rev. 2 - z dnia 26.06.2023 - patrz uwaga nr 9
Rev. 3 - z dnia 04.08.2023 - patrz uwaga nr 10

Biurowie
Biuro projektów i ekspertyz budowlanych K2
ul. Sanatoryjna 6
30-698 Kraków

tel. 606-416-663
e-mail: biuro@k2-kt.pl
www.k2-kt.pl

TEMAT
PROJEKT BUDOWLANY PRZEBUDOWY WSZYSTKICH LOGGIJ W TRZECH TYSIĄCLECIA 64, 65 I 66 W KRAKOWIE Z WYJĄTKIEM LOGGIJ PRZYNALEŻNYCH DO MIESZKAŃ 64/1, 64/65, 65/71, 66/65

TREŚĆ RYSUNKU
KONSTRUKCJA NOWEJ BALUSTRADY od I do X piętra

ZLECENIODAWCA
Spółdzielnia Mieszkaniowa „Mistrzowie”
os. Tysiąclecia 42, 31-610 Kraków

PROJEKTOWAŁ
Imię i Nazwisko: Dr inż. Krzysztof Kozinski
RZEX/0004/18
MAP/BO/00397/08

Podpis
[Signature]

Nr rys. 2

Nr rewizji 3

Data: 04.08.2023

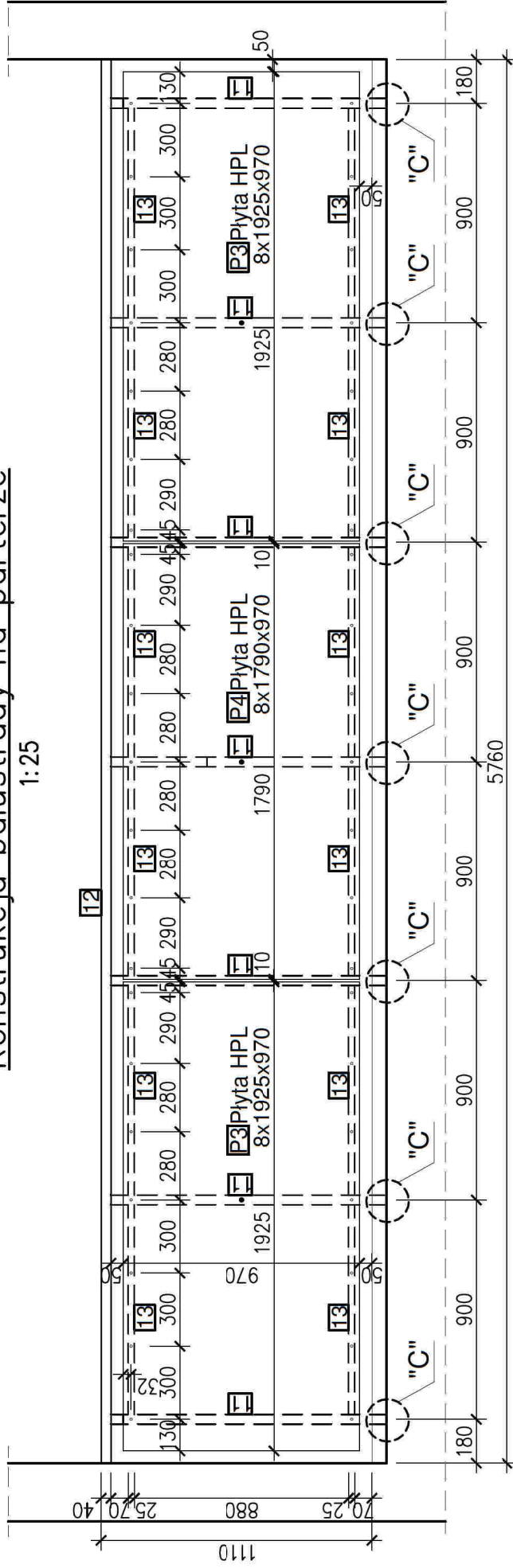
Branża: KONSTRUKCJA

Faza: PROJEKT BUDOWLANY

Skala: 1:10

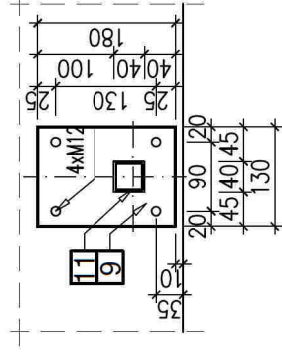
Konstrukcja balustrady na parterze

1:25



SZCZEGÓŁ "C"

1:10
szt. 7



ZESTAWIENIE STALI dla balustrad na parterze					
Nr	Symbol	Długość mm	Liczba szt. w 1 el.		Masa razem kg
			szt.	kg	
11	RKA40x40x3	1150	7	3,3	23,1
12	RPA50x40x3	5760	1	3,77	21,7
13	RPA30x25x2	860	12	1,84	19,0
9	bl. 10x130x180	-	7	-	12,9
Masa całkowita jednej balustrady					80
Masa całkowita 4 balustrad (jeden blok)					321

ZESTAWIENIE PŁYT HPL dla balustrad na parterze						
Nr	Grubość mm	Szerokość mm	Wysokość mm	Liczba szt. w 1 el.		Pole razem m ²
				szt.	m ²	
P3	8	1925	970	2	1,9	3,7
P4	8	1790	970	1	1,7	1,7
Pole płyt HPL dla jednej balustrady					3,6	5,5
Pole całkowite dla 4 balustrad (jeden blok)					14,4	22

BETON KLASY C25/30
STAL ZBROJENIOWA A-IIIN (B500SP)
OTULENIE ZBROJENIA – 20 mm
STAL PROFILOWA S235
ELEKTRODY EB 1.46



Biurowie projektów i ekspertyz budowlanych K2
ul. Sanatoryjna 8
30-698 Kraków

Nr rys. **3**
tel. 606-416-663
e-mail: biuro@k2-kk.pl
www.k2-kk.pl

TEMAT

PROJEKT BUDOWLANY PRZEBUDOWY WSZYSTKICH LOGGII W TRZECH BUDYNKACH MIESZKALNYCH WIELORODZINNYCH NA OSIEDLU TYSIĄCLECIA 64, 65 I 66 W KRAKOWIE Z WYJĄTKIEM LOGGII PRZYNALEŻNYCH DO MIESZKAN 64/1, 64/65, 65/71, 66/65

KONSTRUKCJA NOWEJ BALUSTRADY na parterze

ZLECENIODAWCA: Spółdzielnia Mieszkaniowa „Mistrzejowice” os. Tysiąclecia 42, 31-610 Kraków

PROJEKTOWAŁ: Imię i Nazwisko: Nr upr. i nr ewid. Podpis: Dr inż. Krzysztof Kozłowski RZE/X/0004/18 MAP/BO/0397/08

SPRAWDZIŁ: Dr inż. Marian Płachetki RP. 7342/Rz/829/94 MAP/BO/2813/01

TREŚĆ RYSUNKU

Nr rewizji

Data: 04. 2021

Branża: KONSTRUKCJA

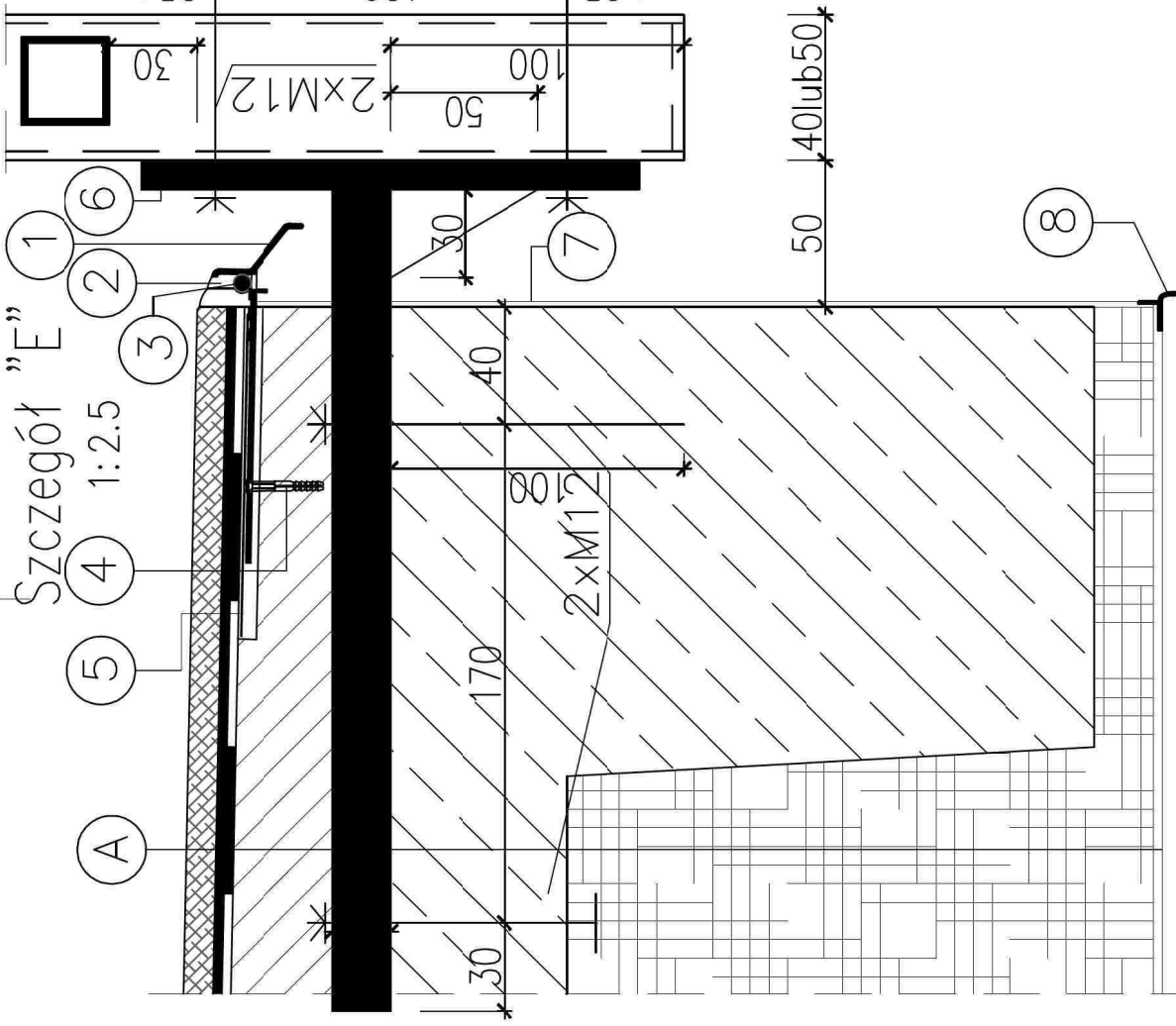
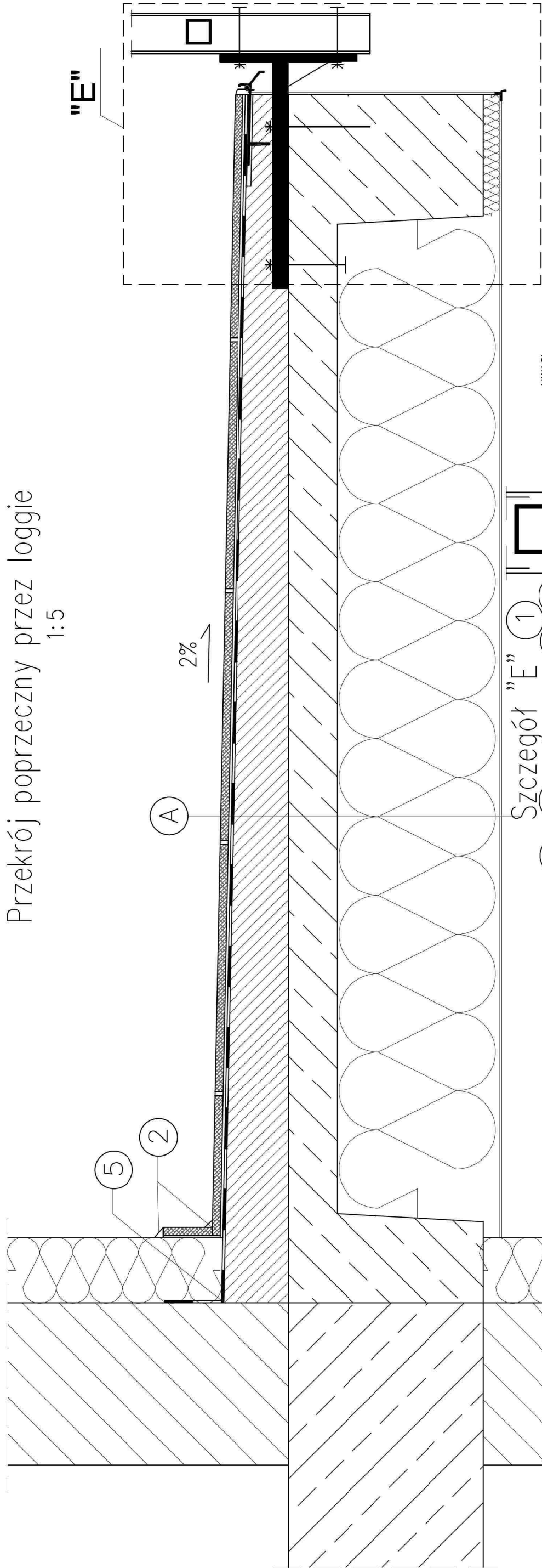
Faza: PROJEKT BUDOWLANY

Skala: 1:10 1:25

UWAGI:

- Szczegółowe wytyczne wykonawcze znajdują się w treści opracowania.
- Wszystkie wymiary sprawdzić na budowie i dostosować do nich wymiary balustrady. We wszystkich loggiach usytuowanej od strony południowej (w pionie nad drzwiami wejściowymi) balustrada będzie o około 10 cm krótsza, ze względu na wstępujące ocieplenie ściany poprzecznej.
- Wysokość balustrady nie może być mniejsza niż 110 cm.
- Wypełnienie balustrady wykonać z płyty HPL grubości 8 mm.
- Sposób mocowania płyt HPL dostosować do wytycznych producenta.
- Rysunek rozpatrywać z pozostałymi rysunkami konstrukcyjnymi.

Przekrój poprzeczny przez loggie 1:5



UWAGI:

1. Szczegółowe wytyczne wykonawcze znajdują się w treści opracowania.
2. Wszystkie wymiary sprawdzić na budowie i dostosować do nich wymiary balustrady. We wszystkich loggiach usytuowanej od strony południowej (w pionie nad drzwiami wejściowymi) balustrada będzie o około 10 cm krótsza, ze względu na wstępujące ocieplenie ściany zewnętrznej.
3. Wysokość balustrady nie może być mniejsza niż 110 cm.
4. Wypełnienie balustrady wykonać z płyty HPL grubości 8 mm.
5. Sposób mocowania płyt HPL dostosować do wytycznych producenta.
6. Powierzchnię zewnętrzną płyt HPL zlicować z pochwytem balustrady.
7. Rysunek rozpatrywać z pozostałymi rysunkami konstrukcyjnymi.
8. Śruby mocujące balustradę do marek należy zabezpieczyć przed odkręcaniem, np. przez przyspawanie nakrętek.

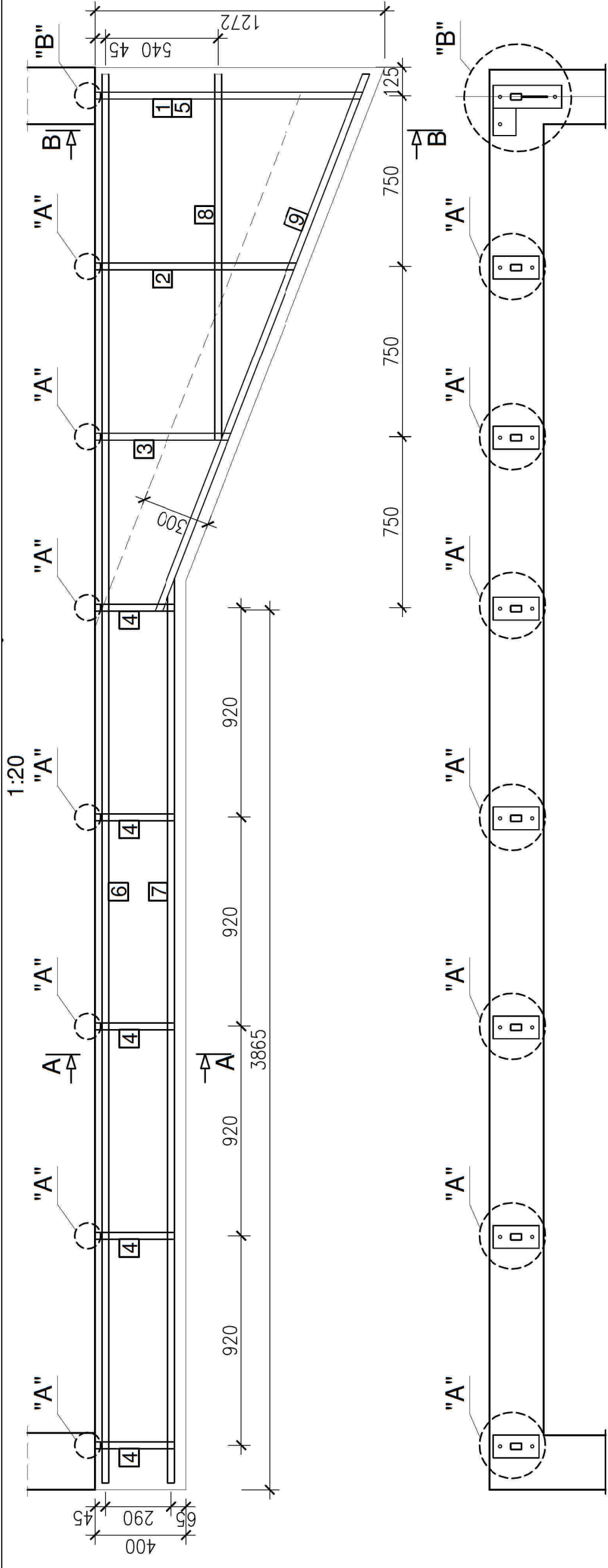
BETON KLASY C25/30
STAL ZBROJENIOWA A-IIIN (B500SP)
OTULENIE ZBROJENIA – 20 mm
STAL PROFILOWA S235
ELEKTRODY EB 1.46

Rew. 1 - z dnia 10.12.2021 - wydano listwę okapnikową z siatką - pozycja nr 8
Rew. 2 - z dnia 17.04.2023 - zmiana balustrady - mocowanie doczołowe

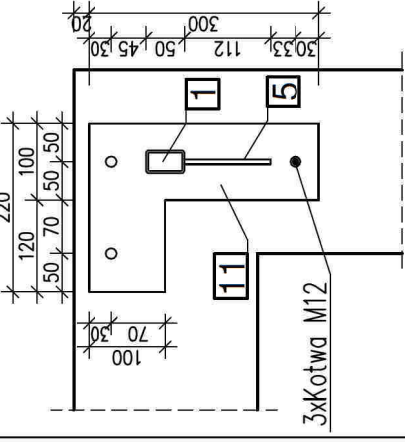
	Biuro projektów i ekspertyz budowlanych K2 ul. Sanatoryjna 8 30-698 Kraków	tel. 606-416-663 e-mail: biuro@k2-kt.pl www.k2-kt.pl	Nr rys.	4	
	TEMAT PROJEKT BUDOWLANY PRZEBUDOWY WSZYSTKICH LOGGIJ W TRZECH BUDYNKACH MIESZKALNYCH WIELORODZINNYCH NA OSIEDLU TYSIĄCLECIA 64, 65 I 66 W KRAKOWIE Z WYJĄTKIEM LOGGIJ PRZYNALEŻNYCH DO MIESZKAŃ 64/1, 64/65, 65/71, 66/65		Nr rewizji	2	
TREŚĆ RYSUNKU	WARSTWY WYKOŃCZENIOWE od I do X piętra			Data	17.04.2023
ZLECENIODAWCA	Spółdzielnia Mieszkaniowa „Mistrzowie” os. Tysiąclecia 42, 31-610 Kraków			Branża	KONSTRUKCJA
PROJEKTOWAŁ	Imię i Nazwisko Dr inż. Krzysztof Kozłowski	Nr upr. i nr ewid. RZEX/0004/18 MAP/BO/039708	Podpis		
				Faza	PROJEKT BUDOWLANY
				Skala	1:5
					1:2.5

- 1 Profil okapowy RENOPLAST K30 na weber.tec 827 S osadzić na weber.tec 827 S (Superflex 40S) Uszczelnienie silikonem weber.fug 882
- 2 Sznur dylatacyjny średnicy 6 mm
- 3 Wkręt montażowy
- 4 Taśma wzmacniająca weber.tec 828 DB 150
- 5 Mocowanie słupków balustrady
- 6 Tynk cienkowarstwowy na siatce
- 7 Listwa okapnikowa z siatką
- 8

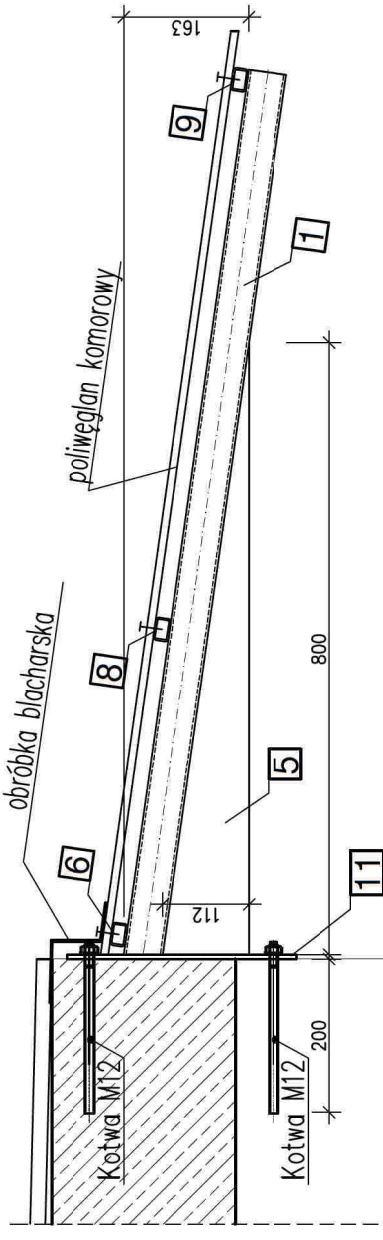
- A
- Płytki mrozoodporne na kleju weber ZP 418, fuga weber.fug 887
 - Isolacja przeciwwilgociowa – weber.tec Superflex D2,
 - Wylewka grubości 4–5 cm z betonu C20/25 zbrojona siatką # 3 mm co 15 cm lub z jastychu cementowego weber.floor RAPID
 - Grunt weber rep. 751 (Cerinol ZH)
 - Żelbetowa płyta loggie
 - Isolacja termiczna – styropian posadzkowy około 20 cm pomiędzy belkami i 2 cm na belkach
 - Tynk zewnętrzny cienkowarstwowy



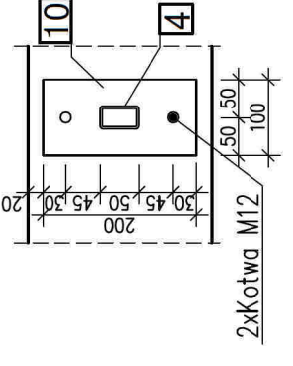
Szczegół "B"
1:10



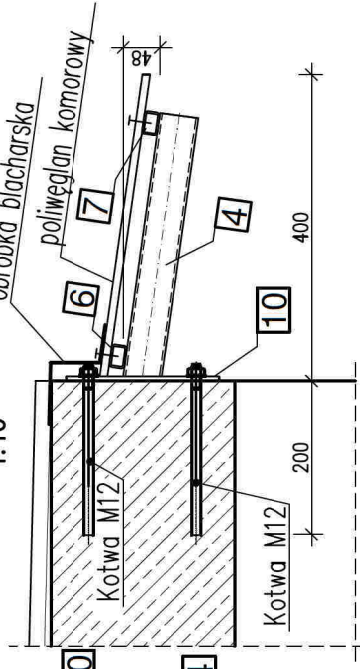
B-B
1:10



Szczegół "A"
1:10



A-A
1:10



ZESTAWIENIE STALI dla zadaszenia nad X piętra					
Nr	Symbol	Długość mm	Liczba szt. w 1 ei.	Masa	
				1 szt.	razem
1	RPA50x30x2,5	1170	1	3	3,5
2	RPA50x30x2,5	880	1	3	2,6
3	RPA50x30x2,5	590	1	3	1,8
4	RPA50x30x2,5	350	5	3	1,1
5	bl.6x112x880	-	1	-	4,6
6	RPA30x20x2	6200	1	1,36	8,4
7	RPA30x20x2	3850	1	1,36	5,2
8	RPA30x20x2	1600	1	1,36	2,2
9	RPA30x20x2	2550	1	1,36	3,5
10	bl.6x100x200	-	7	-	0,9
11	bl.6x220x300	-	1	-	3,1
Masa całkowita konstrukcji jednego zadaszenia				kg	47
Masa całkowita 6 zadaszeń (jeden blok)				kg	281

UWAGI:
 1. Szczegółowe wytyczne wykonawcze znajdują się w treści opracowania.
 2. Wszystkie wymiary sprawdzić na budowie i dostosować do nich wymiary projektowanego zadaszenia.
 3. W dwóch sąsiednich balkonach od strony południowej należy przesunąć skrajny wspornik pokazany na szczególe A) w celu uniknięcia kolizji ze wspornikiem pokazanym na szczególe B).
 4. Stosować płyty poliwęglanu komorowego grubości 10 mm.

STAL PROFILOWA S235
ELEKTRODY EB 1.46

K2
 Biuro projektów i ekspertyz budowlanych K2
 ul. Sanatoryjna 8
 30-698 Kraków
 tel. 606-416-663
 e-mail: biuro@k2-kk.pl
 www.k2-kk.pl

Nr rys. **5**
 Nr rewizji

TEMAT
 PROJEKT BUDOWLANY PRZEBUDOWY WSZYSTKICH LOGGII W TRZECH BUDYNKACH MIESZKALNYCH WIELORODZINNYCH NA OSIEDLU TYSIĄCLECIA 64, 65 I 66 W KRAKOWIE Z WYJĄTKIEM LOGGII PRZYNALEŻNYCH DO MIESZKAN 64/1, 64/65, 65/71, 66/65

TREŚĆ RYSUNKU
KONSTRUKCJA ZADASZENIA nad X piętrzem

ZLECENIODAWCA
 Spółdzielnia Mieszkaniowa „Mistrzejowice” os. Tysiąclecia 42, 31-610 Kraków

PROJEKTOWAŁ
 Imię i Nazwisko: RZE/X/0004/18
 Dr inż. Krzysztof Kozłowski
 MAP/BO/0397/08

SPRAWDZIŁ
 Dr inż. Marian Plachetki
 MAP/BO/2813/01

Podpis

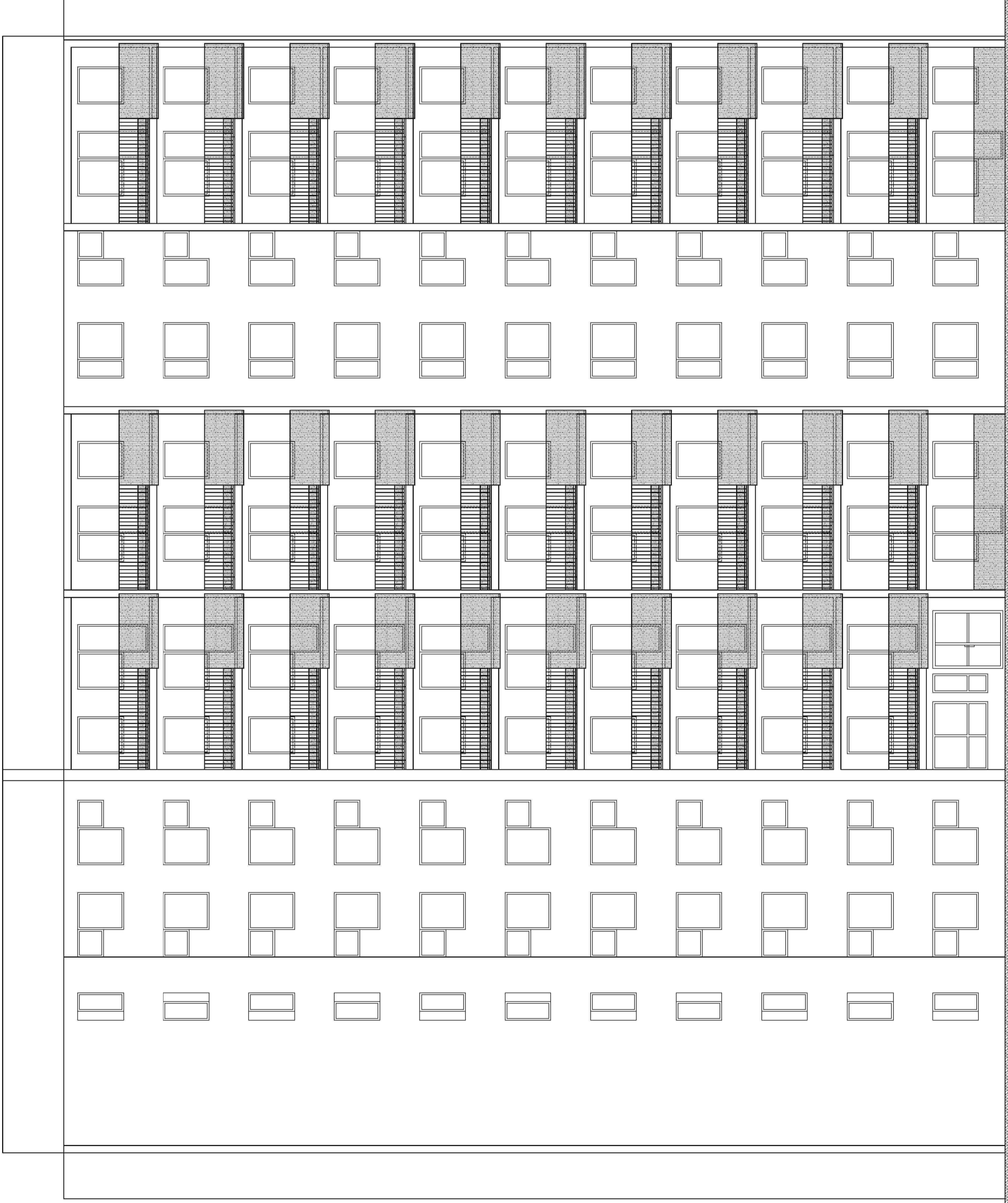
Data
 04. 2021

Branża
 KONSTRUKCJA


Faza
 PROJEKT BUDOWLANY

Skala
 1:10
 1:25

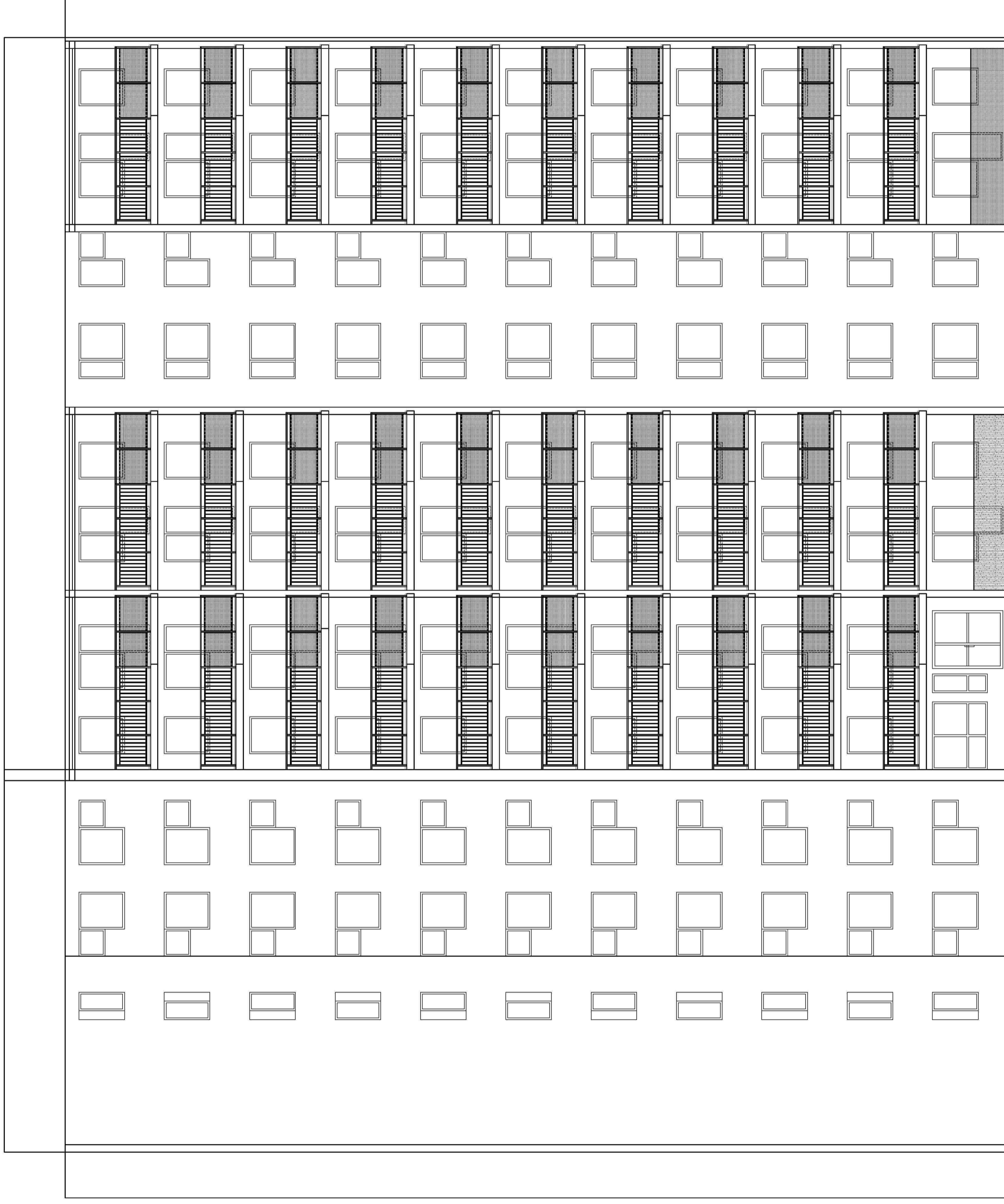
ELEWACJA POŁUDNIOWA – STAN ISTNIEJĄCY




UWAGI:
 1. Szczegółowe wytyczne wykonawcze znajdują się w treści opracowania.
 2. Przebudowa dotyczy loggii znajdujących się na elewacji wschodniej, zachodniej i południowej.
 3. Rysunek rozpatrywać z pozostałymi rysunkami.

 Biuro projektów i ekspertyz budowlanych K2 ul. Sanatoryjna 8 30-688 Kraków	tel. 606-416-663 e-mail: biuro@k2-kl.pl www.k2-kl.pl	Nr rys. 6
	PROJEKT BUDOWLANY PRZEBUDOWY WSZYSTKICH LOGGII W TRZECH BUDYNKACH MIESZKALNYCH WIELORODZINNYCH NA OSIEDLU TYSIĄCLECIA 64, 65 I 66 W KRAKOWIE Z WYJĄTKIEM LOGGII PRZYNALEŻNYCH DO MIESZKAN 64/1, 64/65, 65/71, 66/65	Nr ewizji
TEMAT	Data 04. 2021	Branża ARCHITEKTURA
TREŚĆ RYSUNKU ELEWACJA POŁUDNIOWA stan istniejący	Spółdzielnia Mieszkaniowa „Mistrzopowice” os. Tysiąclecia 42, 31-610 Kraków	Faza PROJEKT BUDOWLANY Skala 1:100
ZLECENIODAWCA	Inicjator imię i nazwisko Dr inż. Krzysztof Kozłowski	Pogojski
PROJEKTOWAŁ	Nr upr. i nr ewid. RZEW/0004/18 MAP/BC/0387/08	Dr inż. Marcin Płachecki
SPRAWDZIŁ	RF. 7342/Rz/829/94 MAP/BC/281/301	Dr inż. Marcin Płachecki

ELEWACJA POŁUDNIOWA – STAN PROJEKTOWANY



UWAGI:
 1. Szczegółowe wytyczne wykonawcze znajdują się w treści opracowania.
 2. Przebudowa dotyczy loggii znajdujących się na elewacji wschodniej, zachodniej i południowej.
 3. Rysunek rozpatrywać z pozostałymi rysunkami.

	Biuro projektów i ekspertyz budowlanych K2 ul. Sanatoryjna 8 30-688 Kraków		tel. 606-416-663 e-mail: biuro@k2-kk.pl www.k2-kk.pl	Nr rys. 7
	TEMAT PROJEKT BUDOWLANY PRZEBUDOWY WSZYSTKICH LOGGII W TRZECH BUDYNKACH MIESZKALNYCH WIELODZINIOWYCH NA OSIEDLU TYSIĄCLECIA 64, 65 I 66 W KRAKOWIE Z WYJĄTKIEM LOGGII PRZYNALEŻNYCH DO MIESZKAN 64/1, 64/65, 65/71, 66/65		Nr ewizji	
TREŚĆ RYSUNKU ELEWACJA POŁUDNIOWA stani projektowany		Data 04. 2021		Branża ARCHITEKTURA
ZLECENIODAWCA Spółdzielnia Mieszkaniowa „Mistrzopowice” os. Tysiąclecia 42, 31-610 Kraków		Nr opr. i nr ewid. RZE/X/0004/18 MAP/BO/0387/08		Faza PROJEKT BUDOWLANY
PROJEKTOWAŁ Inż. Marcin Fliszek		Pogojski		Skala 1:100
SPRAWDZIŁ Dr inż. Marcin Fliszek		Dr inż. Krzysztof Kozłowski RF. 7342/Rz/2829/94 MAP/BO/2813/01		