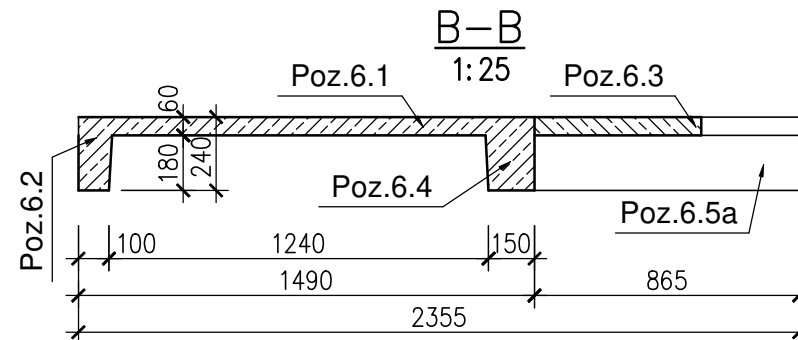
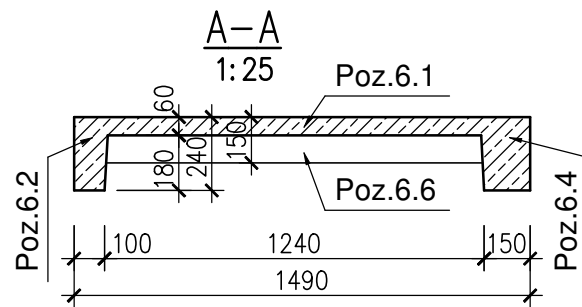
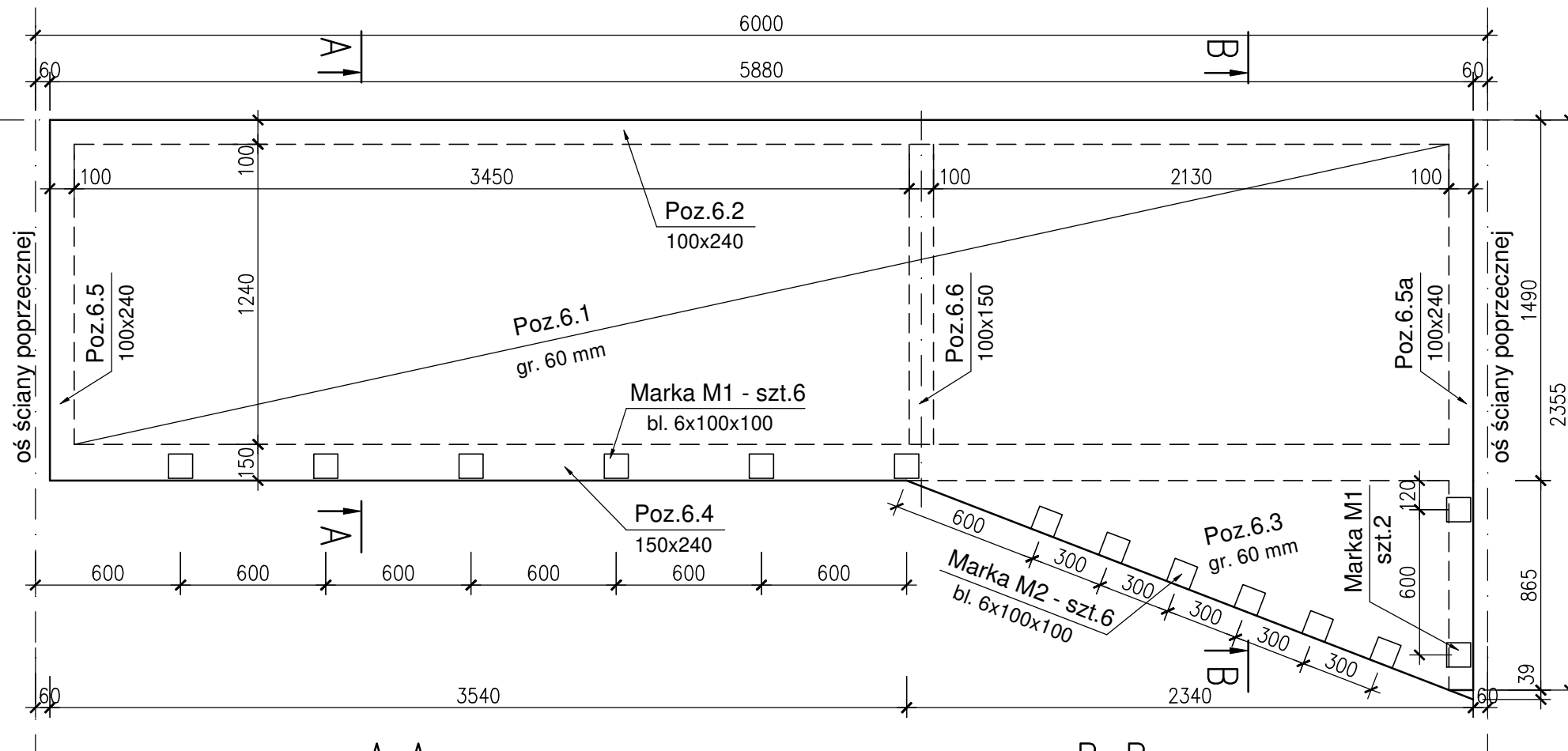



# Konstrukcja płyty prefabrykowanej od I do X piętra

1:25



## UWAGI:

1. Szczegółowe wytyczne wykonawcze znajdują się w treści opracowania.
2. Wszystkie wymiary sprawdzić na budowie i dostosować do nich wymiary balustrady. We wszystkich loggiach usytuowanej od strony południowej (w pionie nad drzwiami wejściowymi) balustrada będzie o około 10 cm krótsza, ze względu na wstępujące ocieplenie ściany poprzecznej.
3. Wysokość balustrady nie może być mniejsza niż 110 cm.
4. Wypełnienie balustrady wykonać z płyty HPL grubości 8 mm.
5. Sposób mocowania płyt HPL dostosować do wytycznych producenta.
6. Rysunek rozpatrywać z pozostałymi rysunkami konstrukcyjnymi.

 Biuro projektów i ekspertyz budowlanych K2 ul. Sanatoryjna 8 30-698 Kraków	tel. 606-416-663 e-mail: biuro@k2-kk.pl www.k2-kk.pl		Nr rys.
			<b>1</b>
TEMAT	<b>PROJEKT BUDOWLANY PRZEBUDOWY WSZYSTKICH LOGGII W TRZECH BUDYNKACH MIESZKALNYCH WIELORODZINNYCH NA OSIEDLU TYSIĄCLECIA 64, 65 I 66 W KRAKOWIE Z WYJĄTKIEM LOGGII PRZYNALEŻNYCH DO MIESZKAŃ 64/1, 64/65, 65/71, 66/65</b>		Nr rewizji
TREŚĆ RYSUNKU	<b>KONSTRUKCJA PŁYTY PREFABRYKOWANEJ od I do X piętra - stan istniejący</b>		Data 04. 2021
ZLECENIODAWCA	Spółdzielnia Mieszkaniowa „Mistrzejowice” os. Tysiąclecia 42, 31-610 Kraków		Branża KONSTRUKCJA
PROJEKTOWAŁ	Imię i Nazwisko	Nr upr. i nr ewid.	Podpis
	Dr inż. Krzysztof Koziański	RZE/X/0004/18 MAP/BO/0397/08	
SPRAWDZIŁ	Dr inż. Marian Plachecki	RP. 7342/Rz/829/94 MAP/BO/2813/01	Faza PROJEKT BUDOWLANY Skala 1:25