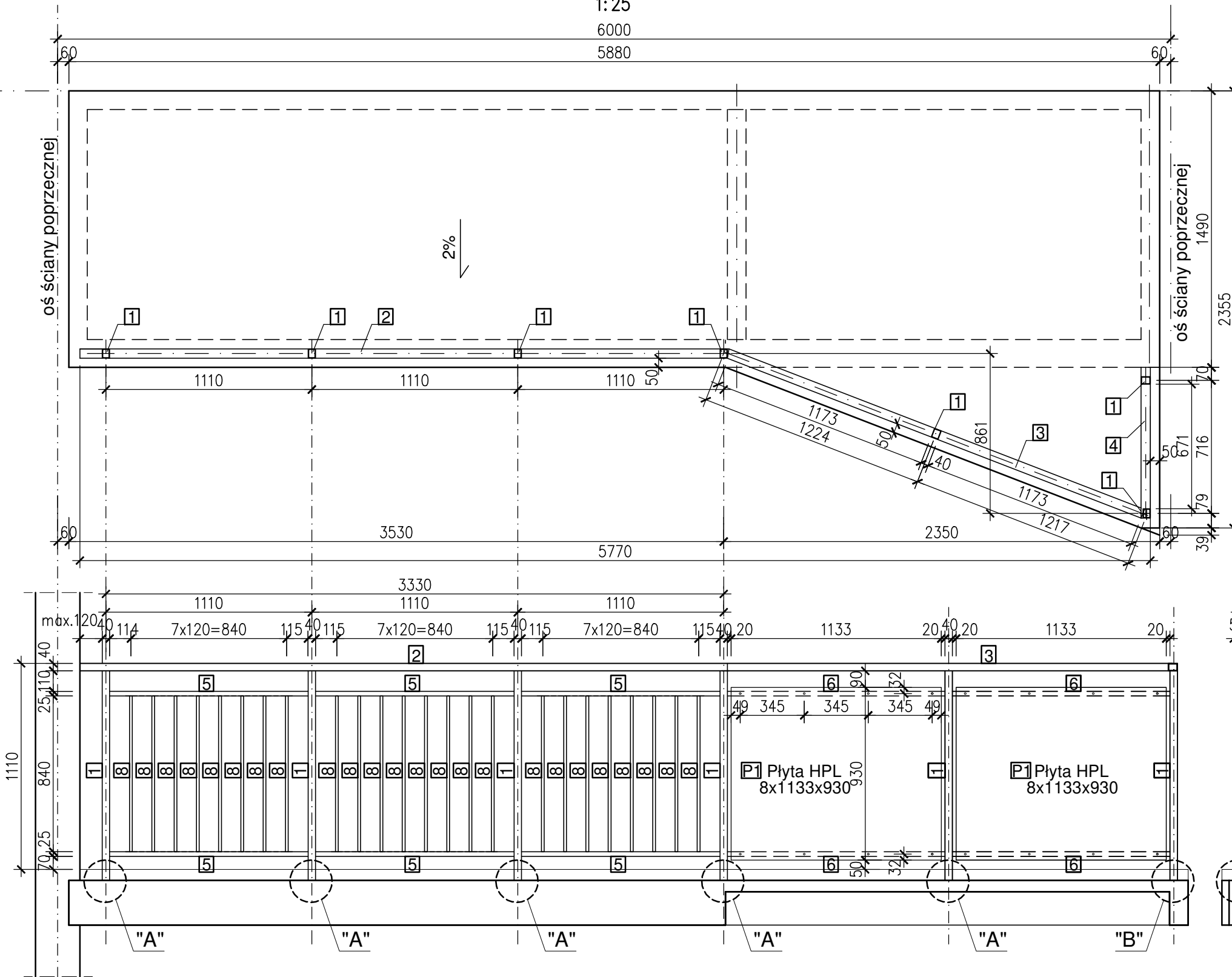


# Konstrukcja balustrady od I do X piętra

1:25

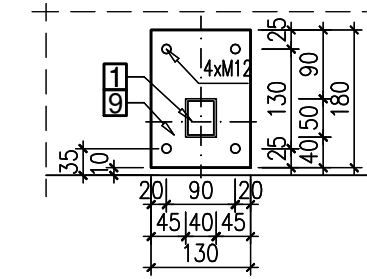
6000

5880



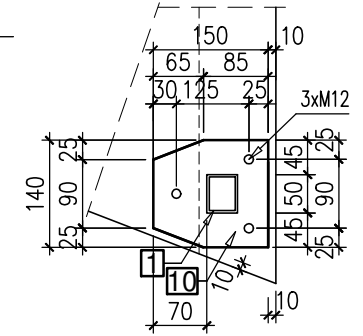
## SZCZEGÓŁ "A"

1:10  
szt. 6



## SZCZEGÓŁ "B"

1:10  
szt. 1



ZESTAWIENIE STALI dla balustrad od I do X piętra						
Nr	Symbol	Długość	Liczba szt. w 1 el.	Masa 1 mb	Masa 1 szt.	Masa razem
		mm	szt.	kg	kg	kg
1	RPA50x40x3	1150	7	3,77	4,3	30,3
2	RPA50x40x3	3500	1	3,77	13,2	13,2
3	RPA50x40x3	2400	1	3,77	9,0	9,0
4	RPA50x40x3	820	1	3,77	3,1	3,1
5	RPA30x25x2	1070	6	1,84	2,0	11,8
6	RPA30x25x2	1185	4	1,84	2,2	8,7
7	RPA30x25x2	671	2	1,84	1,2	2,5
8	RKA15x1.5	840	24	0,59	0,5	11,9
9	bl.10x130x180	-	6	-	1,8	11,0
10	bl.10x130x150	-	1	-	1,5	1,5
Masa całkowita jednej balustrady				kg	<b>103</b>	
Masa całkowita 60 balustrad (jeden blok)				kg	<b>6 188</b>	
ZESTAWIENIE PŁYT HPL dla balustrad od I do X piętra						
Nr	Grubość	Szerokość	Wysokość	Liczba szt. w 1 el.	Pole 1 szt.	Pole razem
	mm	mm	mm	szt.	m <sup>2</sup>	m <sup>2</sup>
P1	8	1133	930	2	1,1	2,1
P2	8	631	930	1	0,6	0,6
Pole płyt HPL dla jednej balustrady				m <sup>2</sup>	<b>2,7</b>	
Pole całkowite dla 60 balustrad (jeden blok)				m <sup>2</sup>	<b>162</b>	

BETON KLASY C25/30  
STAL ZBROJENIOWA A-IIIIN (B500SP)  
OTULENIE ZBROJENIA – 20 mm  
STAL PROFILOWA S235  
ELEKTRODY EB 1.46

### UWAGI:

- Szczegółowe wytyczne wykonawcze znajdują się w treści opracowania.
- Wszystkie wymiary sprawdzić na budowie i dostosować do nich wymiary balustrady. We wszystkich loggiach usytuowanej od strony południowej (w pionie nad drzwiami wejściowymi) balustrada będzie o około 10 cm krótsza, ze względu na wstępujące ocieplenie ściany poprzecznej.
- Wysokość balustrady nie może być mniejsza niż 110 cm.
- Wypełnienie balustrady wykonać z płyty HPL grubości 8 mm.
- Sposób mocowania płyt HPL dostosować do wytycznych producenta.
- Rysunek rozpatrywać z pozostałymi rysunkami konstrukcyjnymi.



Biuro projektów  
i ekspertyz budowlanych K2  
ul. Sanatoryjna 8  
30-698 Kraków

tel. 606-416-663  
e-mail: biuro@k2-kk.pl  
www.k2-kk.pl

Nr rys.  
**2**

TEMAT	PROJEKT BUDOWLANY PRZEBUDOWY WSZYSTKICH LOGGII W TRZECH BUDYNKACH WIELORODZINNYCH NA OSIEDLU TYSIĄCLECIA 64, 65 I 66 W KRAKOWIE Z WYJĄTKIEM LOGGII PRZYNALEŻNYCH DO MIESZKAŃ 64/1, 64/65, 65/71, 66/65			Nr rewizji
TREŚĆ RYSUNKU	<b>KONSTRUKCJA NOWEJ BALUSTRADY od I do X piętra</b>			Data 04. 2021
ZLECENIODAWCA	Spółdzielnia Mieszkaniowa „Mistrzejowice” os. Tysiąclecia 42, 31-610 Kraków			Branża KONSTRUKCJA
PROJEKTOWAŁ	Imię i Nazwisko	Nr upr. i nr ewid.	Podpis	Faza PROJEKT BUDOWLANY
	Dr inż. Krzysztof Koziański	RZE/X/0004/18 MAP/BO/0397/08		Skala 1:10 1:25
SPRAWDZIŁ	Dr inż. Marian Plachecki	RP. 7342/Rz/829/94 MAP/BO/2813/01		