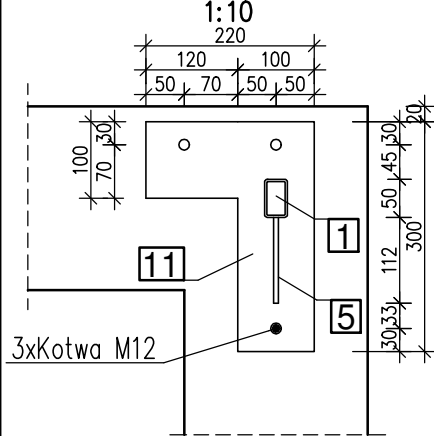
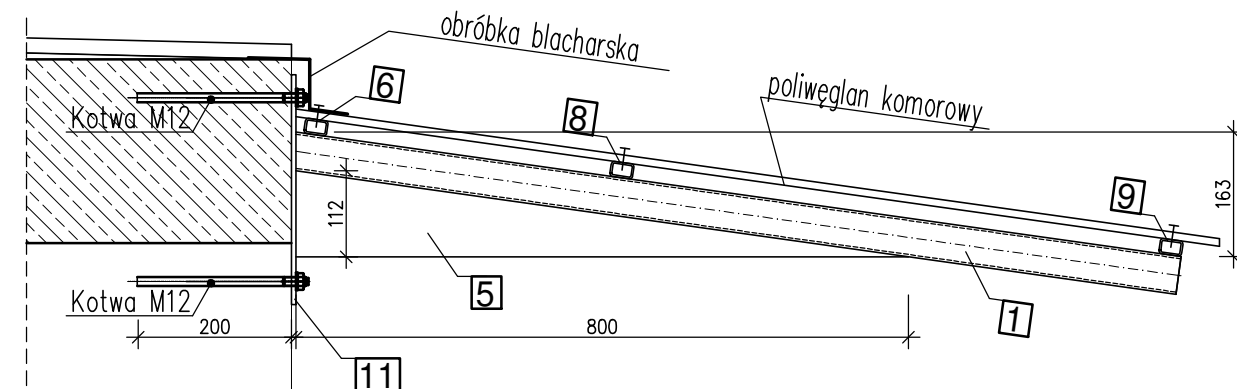


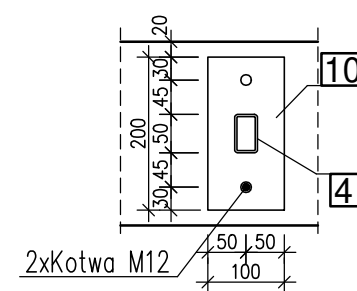
Szczegół "B"



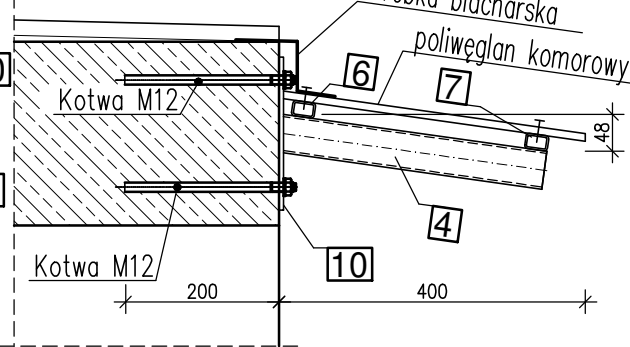
B-B  
1:10



Szczegół "A"  
1:10



A-A  
1:10



STAL PROFILOWA S235  
ELEKTRODY EB 1.46

ZESTAWIENIE STALI dla zadaszania nad X piętra						
Nr	Symbol	Długość	Liczba szt. w 1 el.	Masa 1 mb	Masa 1 szt.	Masa razem
		mm	szt.	kg	kg	kg
1	RPA50x30x2,5	1170	1	3	3,5	3,5
2	RPA50x30x2,5	880	1	3	2,6	2,6
3	RPA50x30x2,5	590	1	3	1,8	1,8
4	RPA50x30x2,5	350	5	3	1,1	5,3
5	bl.6x112x880	-	1	-	4,6	4,6
6	RPA30x20x2	6200	1	1,36	8,4	8,4
7	RPA30x20x2	3850	1	1,36	5,2	5,2
8	RPA30x20x2	1600	1	1,36	2,2	2,2
9	RPA30x20x2	2550	1	1,36	3,5	3,5
10	bl.6x100x200	-	7	-	0,9	6,6
11	bl.6x220x300	-	1	-	3,1	3,1
Masa całkowita konstrukcji jednego zadaszania				kg	47	
Masa całkowita 6 zadaszzeń (jeden blok)				kg	281	

UWAGI:

- Szczegółowe wytyczne wykonawcze znajdują się w treści opracowania.
- Wszystkie wymiary sprawdzić na budowie i dostosować do nich wymiary projektowanego zadaszania.
- W dwóch sąsiednich balkonach od strony południowej należy przesunąć skrajny wspornik pokazany na szczególe A) w celu uniknięcia kolicji ze wspornikiem pokazanym na szczególe B.
- Stosować płyty poliwęglanu komorowego grubości 10 mm.

	Biuro projektów i ekspertyz budowlanych K2 ul. Sanatoryjna 8 30-698 Kraków		tel. 606-416-663 e-mail: biuro@k2-kk.pl www.k2-kk.pl	Nr rys. <b>5</b>
	Nr rewizji			
TEMAT	<b>PROJEKT BUDOWLANY PRZEBUDOWY WSZYSTKICH LOGGII W TRZECH BUDYNKACH MIESZKALNYCH WIELORODZINNYCH NA OSIEDLU TYSIĄCLECIA 64, 65 I 66 W KRAKOWIE Z WYJĄTKIEM LOGGII PRZYNALEŻNYCH DO MIESZKAŃ 64/1, 64/65, 65/71, 66/65</b>			Data 04. 2021
TREŚĆ RYSUNKU	<b>KONSTRUKCJA ZADASZENIA nad X piętrm</b>			Branża KONSTRUKCJA
ZLECENIODAWCA	Spółdzielnia Mieszkaniowa „Mistrzejowice” os. Tysiąclecia 42, 31-610 Kraków			Faza PROJEKT BUDOWLANY
PROJEKTOWAŁ	Imię i Nazwisko Dr inż. Krzysztof Koziański	Nr upr. i nr ewid. RZE/X/0004/18 MAP/BO/0397/08	Podpis	Skala 1:10 1:25
SPRAWDZIŁ	Dr inż. Marian Plachecki	RP. 7342/Rz/829/94 MAP/BO/2813/01		