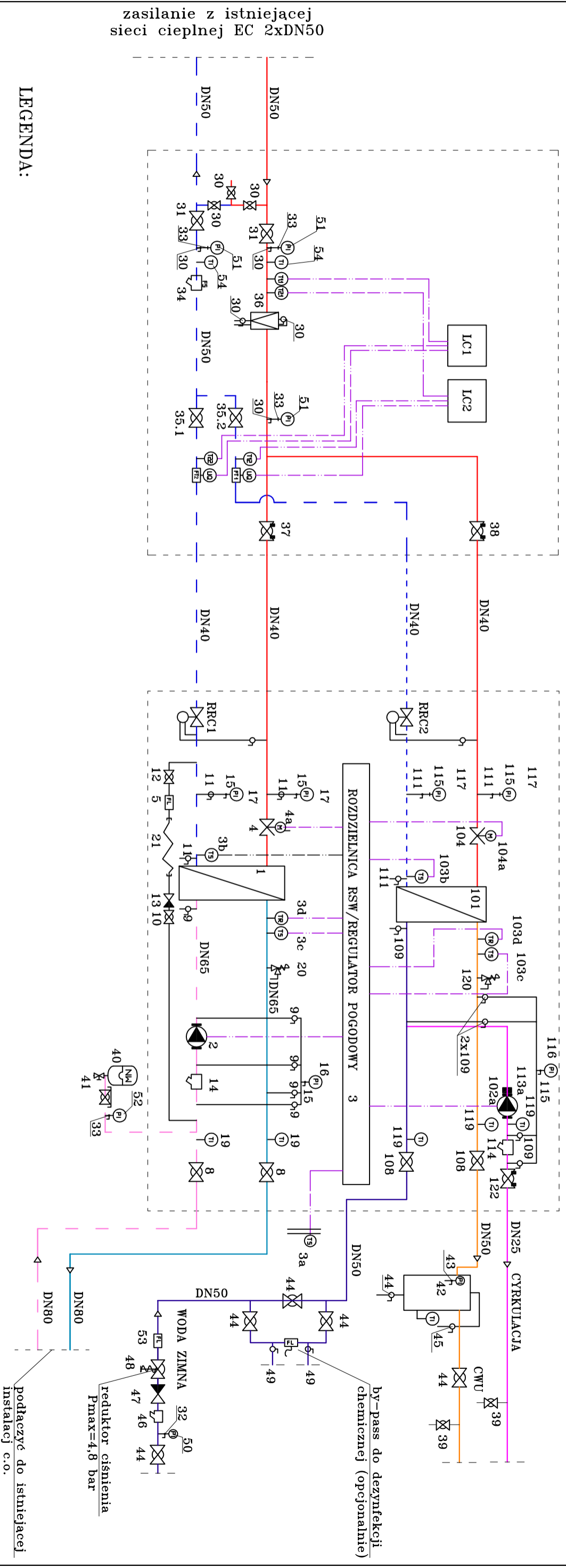


WĘZEŁ PRZYŁĄCZENIOWO
- ROZLICZENIOWY

KOMPAKTOWY WĘZEŁ CIEPLNY
CO-216-16-4 CWU-151-6-BZC



LEGENDA:

- wysoki parametr zasilanie
- - - wysoki parametr powrót
- woda zimna
- cyrkulacja
- ciepła woda użytkowa
- niski parametr zasilanie C.O.
- - - niski parametr powrót C.O.

FIRMA PROJEKTOWO-USŁUGOWA

ZETER

RENATA KWASNIĘWSKA

UL. KAMIENNA 19B/37, 30-001 KRAKÓW
BIURO: UL. RADZIKOWSKIEGO 59/4, 31-515 KRAKÓW

tel.12-387-25-23, kom. 888789806 email:renda@kwasniowska.zeter@gmail.com

Investor: SPÓŁDZIELNIA MIESZKANIOWA "MISTRZEJOWICE"
OS. TYSIĄCLECIA 42, 31-610 KRAKÓW

Obiekt: ISTNIEJĄCY BUDYNEK MIESZKALNY WIELORODZINNY
OS. TYSIĄCLECIA 34, 31-610 KRAKÓW
DZ. NR 307/2 OBR. 2 J. EWD. NOWA HUTA

Temat rys.: SCHEMAT TECHNOLOGICZNY
STACJI WYMIENNIKÓW CIEPŁA

Bransza: SANITARNIA

Faza: PROJEKT WYKONAWCZY

Projektował: mgr inż. Renata Kwasniowska
MAP/0233/PW05/05

AutoCAD LT 2013 Seria 372-6459780