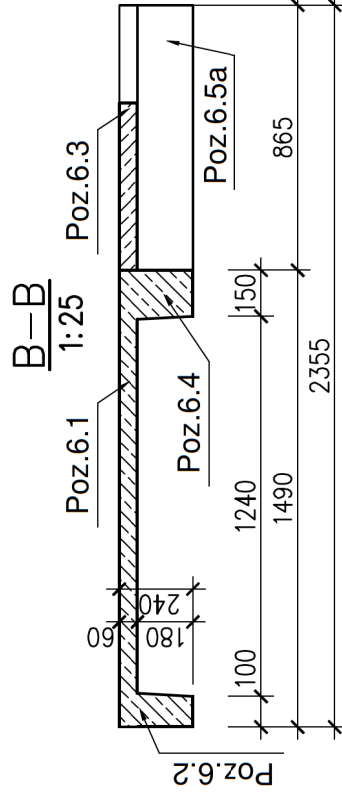
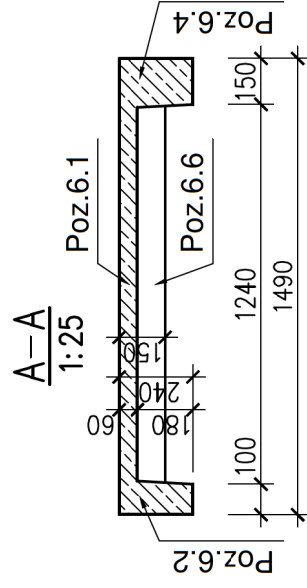
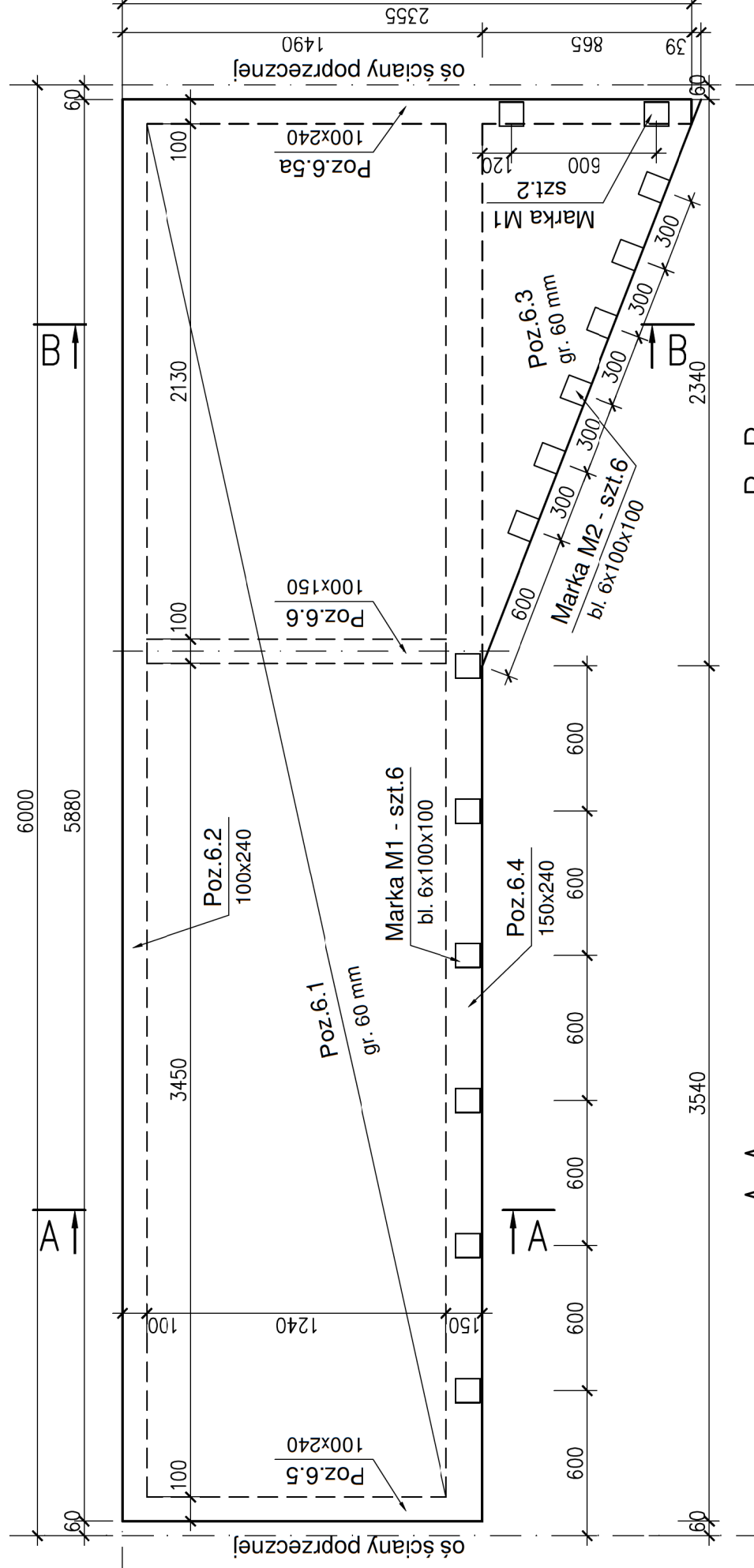


# Konstrukcja płyty prefabrykowanej od I do X piętra

1:25



## UWAGI:

1. Szczegółowe wytyczne wykonawcze znajdują się w treści opracowania.
2. Wszystkie wymiary sprawdzić na budowie i dostosować do nich wymiary balustrady. We wszystkich loggiach usytuowanej od strony południowej (w pionie nad drzwiami wejściowymi) balustrada będzie o około 10 cm krótsza, ze względu na wstępujące ocieplenie ściany poprzecznej.
3. Wysokość balustrady nie może być mniejsza niż 110 cm.
4. Wypełnienie balustrady wykonać z płyty HPL grubości 8 mm.
5. Sposób mocowania płyt HPL dostosować do wytycznych producenta.
6. Rysunek rozpatrywać z pozostałymi rysunkami konstrukcyjnymi.



Biurowie projektów  
i ekspertów budowlanych K2  
ul. Sanatoryjna 8  
30-698 Kraków

tel. 606-416-663  
e-mail: biuro@k2-kk.pl  
www.k2-kk.pl

Nr rys.

**1**

TEMAT

PROJEKT BUDOWLANY PRZEBUDOWY WSZYSTKICH LOGGII  
W TRZECH BUDYNKACH MIESZKALNYCH WIELORODZINNYCH  
NA OSIEDLU TYSIĄCLECIA 64, 65 I 66 W KRAKOWIE Z WYJĄTKIEM  
LOGGII PRZYNALEŻNYCH DO MIESZKAN 64/1, 64/65, 65/71, 66/65

Nr rewizji

TREŚĆ RYSUNKU

**KONSTRUKCJA PŁYTY PREFABRYKOWANEJ  
od I do X piętra - stan istniejący**

Data

04. 2021

ZLECENIODAWCA

Spółdzielnia Mieszkaniowa „Mistrzejowice”  
os. Tysiąclecia 42, 31-610 Kraków

Branża

KONSTRUKCJA

PROJEKTOWAŁ

Imię i Nazwisko  
Dr inż. Krzysztof Kozłowski

Nr upr. i nr ewid.

RZE/X/0004/18  
MAP/BO/0397/08

SPRAWDZIŁ

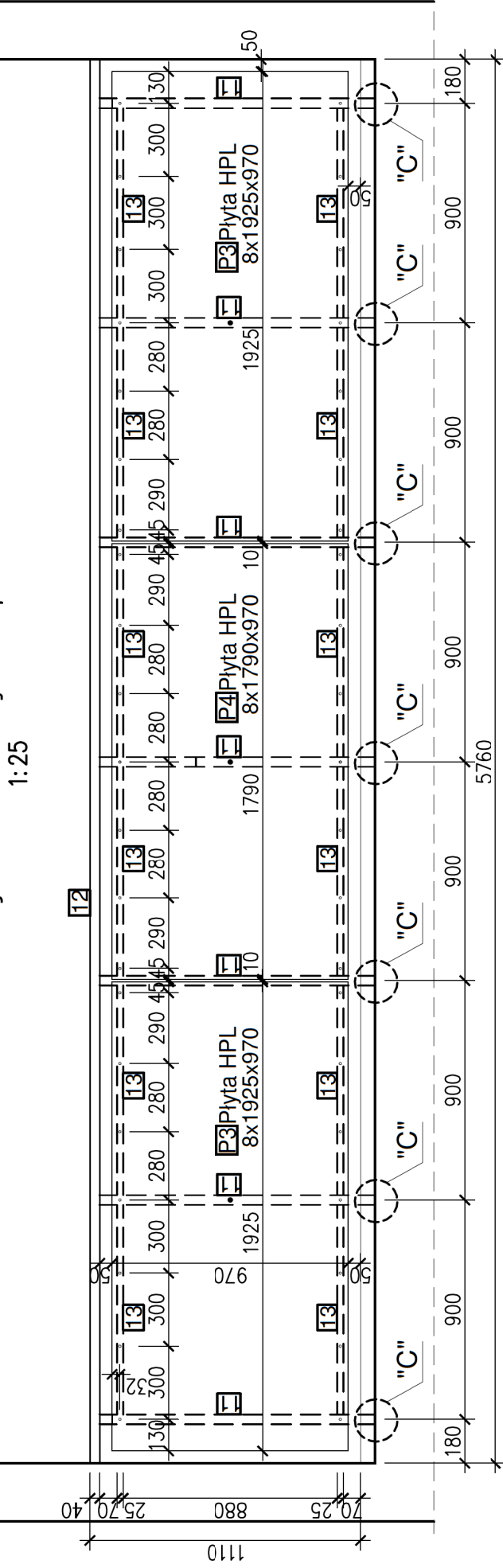
Dr inż. Marian Piłchowski  
RP. 7342/Fz/829/94  
MAP/BO/2813/01

Skala

1:25

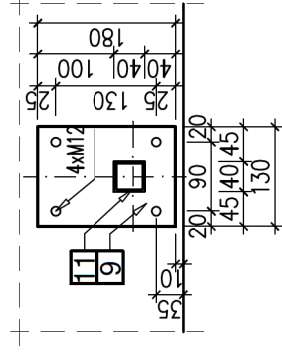


## Konstrukcja balustrady na parterze



### SZCZEGÓŁ "C"

1:10  
szt. 7



ZESTAWIENIE STALI dla balustrad na parterze						
Nr	Symbol	Długość mm	Liczba szt. w 1 el.	Masa 1 szt.		Masa razem
				kg	kg	
11	RKA40x40x3	1150	7	3,3	3,8	26,6
12	RPA50x40x3	5760	1	3,77	21,7	21,7
13	RPA30x25x2	860	12	1,84	1,6	19,0
9	bl. 10x130x180	-	7	-	1,8	12,9
Masa całkowita jednej balustrady				kg	80	
Masa całkowita 4 balustrad (jeden blok)				kg	321	

ZESTAWIENIE PŁYT HPL dla balustrad na parterze						
Nr	Grubość mm	Szerokość mm	Wysokość mm	Liczba szt. w 1 el.		Pole razem m <sup>2</sup>
				szt.	szt.	
P3	8	1925	970	2	1,9	3,7
P4	8	1790	970	1	1,7	1,7
Pole płyt HPL dla jednej balustrady				m <sup>2</sup>	5,5	
Pole całkowite dla 4 balustrad (jeden blok)				m <sup>2</sup>	22	

BETON KLASY C25/30  
STAL ZBROJENIOWA A-IIIN (B500SP)  
OTULENIE ZBROJENIA – 20 mm  
STAL PROFILOWA S235  
ELEKTRODY EB 1.46



Biuro projektów i ekspertyz budowlanych K2  
ul. Sanatoryjna 8  
30-698 Kraków

Nr rys. **3**  
tel. 606-416-663  
e-mail: biuro@k2-kk.pl  
www.k2-kk.pl

TEMAT

Nr rewizji

PROJEKT BUDOWLANY PRZEBUDOWY WSZYSTKICH LOGGII W TRZECH BUDYNKACH MIESZKALNYCH WIELORODZINNYCH NA OSIEDLU TYSIĄCLECIA 64, 65 I 66 W KRAKOWIE Z WYJĄTKIEM LOGGII PRZYNALEŻNYCH DO MIESZKAN 64/1, 64/65, 65/71, 66/65

**KONSTRUKCJA NOWEJ BALUSTRADY na parterze**

ZLECENIODAWCA: Spółdzielnia Mieszkaniowa „Mistrzejowice” os. Tysiąclecia 42, 31-610 Kraków

PROJEKTOWAŁ: Imię i Nazwisko: Dr inż. Krzysztof Kozłowski  
Nr upr. i nr ewid.: RZE/X/0004/18  
MAP/BO/0397/08

SPRAWDZIŁ: Dr inż. Marian Plachetki  
MAP/BO/2813/01

Podpis

Data: 04. 2021

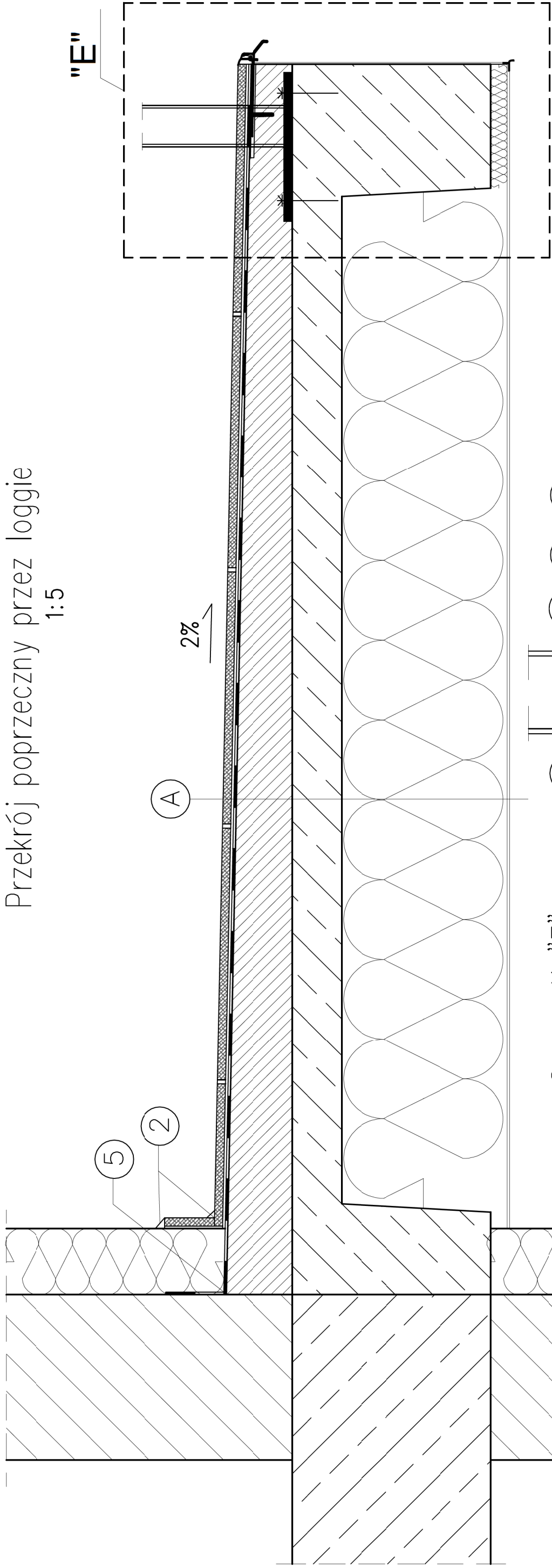
Branża: KONSTRUKCJA

Faza: PROJEKT BUDOWLANY

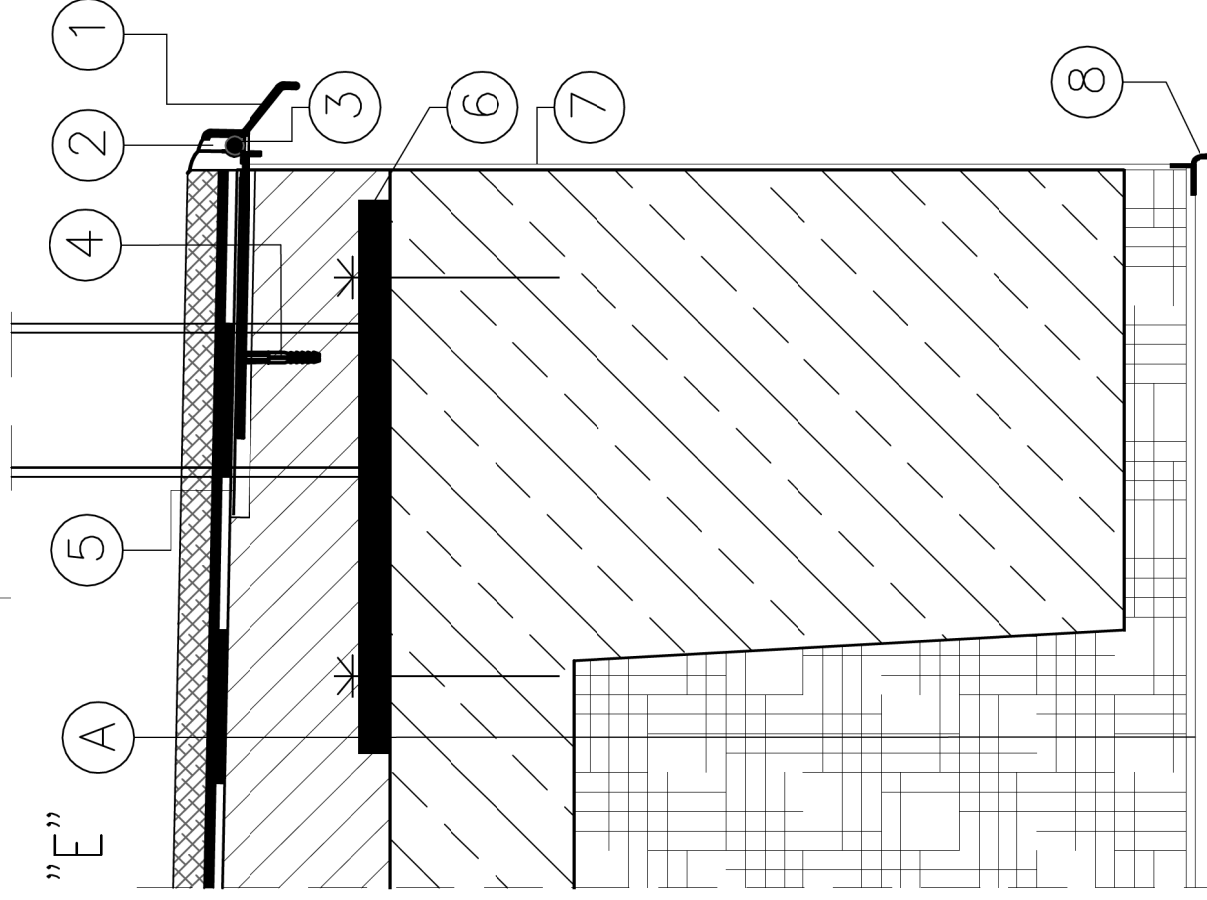
Skala: 1:10  
1:25

- UWAGI:
- Szczegółowe wytyczne wykonawcze znajdują się w treści opracowania.
  - Wszystkie wymiary sprawdzić na budowie i dostosować do nich wymiary balustrady. We wszystkich loggiach usytuowanej od strony południowej (w pionie nad drzwiami wejściowymi) balustrada będzie o około 10 cm krótsza, ze względu na wstępujące ocieplenie ściany poprzecznej.
  - Wysokość balustrady nie może być mniejsza niż 110 cm.
  - Wypełnienie balustrady wykonać z płyty HPL grubości 8 mm.
  - Sposób mocowania płyt HPL dostosować do wytycznych producenta.
  - Rysunek rozpatrywać z pozostałymi rysunkami konstrukcyjnymi.

# Przekrój poprzeczny przez loggie 1:5



## Szczegół "E" 1:2.5



- 1 Profil okapowy RENOPLAST K30 na weber.tec 827 S osadzić na weber.tec 827 S (Superflex 40S)
- 2 Uszczelnienie silikonem weber.fug 882
- 3 Sznur dylatacyjny średnicy 6 mm
- 4 Wkręt montażowy
- 5 Taśma wzmacniająca weber.tec 828 DB 150
- 6 Mocowanie słupków balustrady
- 7 Tynk cienkowarstwowy na siatce
- 8 Listwa okapnikowa z siatką

A

- Płytki mrozoodporne na kleju weber ZP 418, fuga weber.fug 887
- Izolacja przeciwwilgociowa – weber.tec Superflex D2,
- Wylewka grubości 4–5 cm z betonu C20/25 zbrojona siatką # 3 mm co 15 cm lub z jastychu cementowego weber.floor RAPID
- Grunt weber rep. 751 (Cerinol ZH)
- Żelbetowa płyta loggii
- Izolacja termiczna – styropian posadzkowy około 20 cm pomiędzy belkami i 2 cm na belkach
- Tynk zewnętrzny cienkowarstwowy

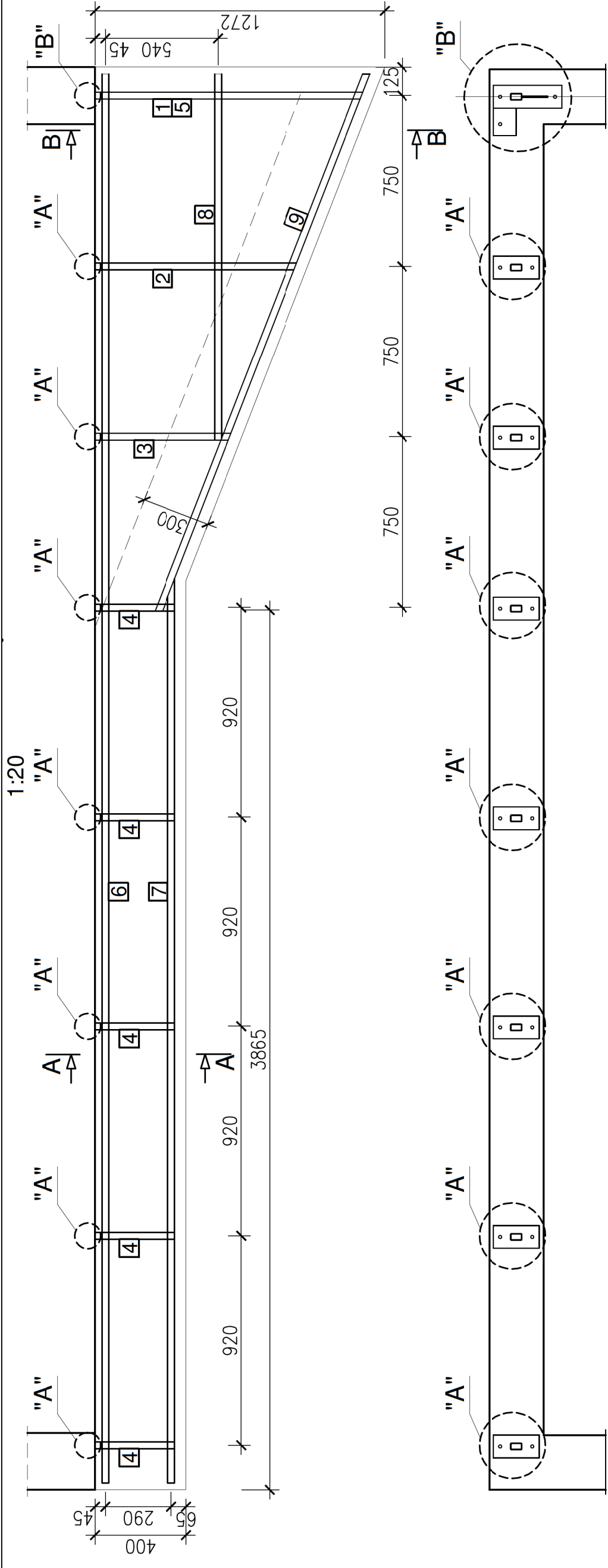
### UWAGI:

1. Szczegółowe wytyczne wykonawcze znajdują się w treści opracowania.
2. Wszystkie wymiary sprawdzić na budowie i dostosować do nich wymiary balustrady. We wszystkich loggiach usytuowanych od strony południowej (w pionie nad drzwiami wejściowymi) balustrada będzie o około 10 cm krótsza, ze względu na wstępujące ocieplenie ściany poprzecznej.
3. Wysokość balustrady nie może być mniejsza niż 110 cm.
4. Wypełnienie balustrady wykonać z płyty HPL grubości 8 mm.
5. Sposób mocowania płyt HPL dostosować do wytycznych producenta.
6. Rysunek rozpatrywać z pozostałymi rysunkami konstrukcyjnymi.

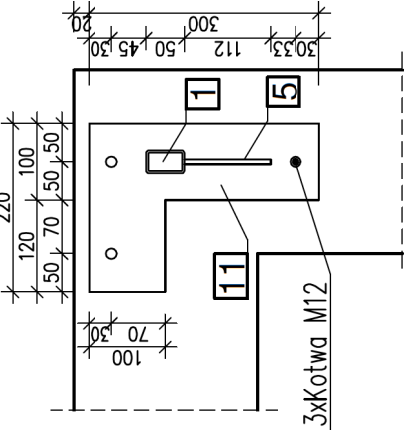
BETON KLASY C25/30  
STAL ZBROJENIOWA A-IIIN (B500SP)  
OTULENIE ZBROJENIA – 20 mm  
STAL PROFILOWA S235  
ELEKTRODY EB 1.46

Rev. 1 - z dnia 10.12.2021 - wydano listwę okapnikową z siatką - pozycja nr 8

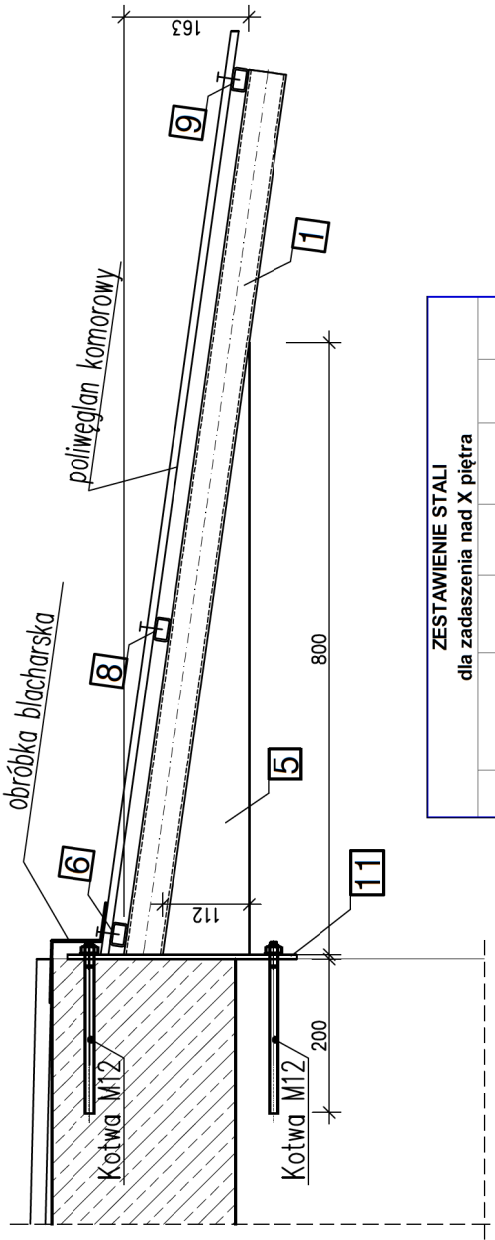
	Biuro projektów i ekspertyz budowlanych K2 ul. Sanatoryjna 8 30-698 Kraków		tel. 606-416-663 e-mail: <a href="mailto:biuro@k2-kk.pl">biuro@k2-kk.pl</a> <a href="http://www.k2-kk.pl">www.k2-kk.pl</a>	Nr rys. <b>4</b>
	TEMAT PROJEKT BUDOWLANY PRZEBUDOWY WSZYSTKICH LOGGII W TRZECH BUDYNKACH MIESZKALNYCH WIELORODZINNYCH NA OSIEDLU TYSIĄCLECIA 64, 65 I 66 W KRAKOWIE Z WYJĄTKIEM LOGGII PRZYNALEŻNYCH DO MIESZKAN 64/1, 64/65, 65/71, 66/65			Nr rewizji <b>1</b>
TREŚĆ RYSUNKU	<b>WARSTWY WYKONCZENIOWE od I do X piętra</b>			Data 10.12.2021
ZLECENIODAWCA	Spółdzielnia Mieszkaniowa „Mistrzejowice” os. Tysiąclecia 42, 31-610 Kraków			Branża KONSTRUKCJA
PROJEKTOWAŁ	Imię i Nazwisko Dr inż. Krzysztof Kozłowski	Nr upr. i nr ewid. RZE/X/0004/18 MAP/BO/0397/08	Podpis	Faza PROJEKT BUDOWLANY
SPRAWDZIŁ	Dr inż. Marian Plachetki	RP. 7342/Rz/829/94 MAP/BO/2813/01	Skala 1:5 1:2.5	



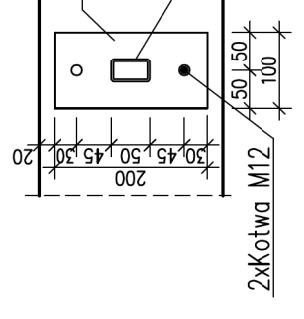
**Szczegół "B"**  
1:10



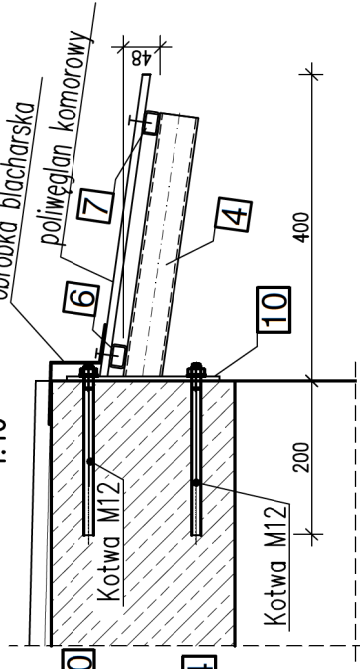
**B-B**  
1:10



**Szczegół "A"**  
1:10



**A-A**  
1:10



ZESTAWIENIE STALI dla zadaszenia nad X piętra						
Nr	Symbol	Długość mm	Liczba szt. w 1 ei.	Masa 1 mb	Masa 1 szt.	Masa razem
			szt.	kg	kg	kg
1	RPA50x30x2,5	1170	1	3	3,5	3,5
2	RPA50x30x2,5	880	1	3	2,6	2,6
3	RPA50x30x2,5	590	1	3	1,8	1,8
4	RPA50x30x2,5	350	5	3	1,1	5,3
5	bl.6x112x880	-	1	-	4,6	4,6
6	RPA30x20x2	6200	1	1,36	8,4	8,4
7	RPA30x20x2	3850	1	1,36	5,2	5,2
8	RPA30x20x2	1600	1	1,36	2,2	2,2
9	RPA30x20x2	2550	1	1,36	3,5	3,5
10	bl.6x100x200	-	7	-	0,9	6,6
11	bl.6x220x300	-	1	-	3,1	3,1
Masa całkowita konstrukcji jednego zadaszenia					kg	<b>47</b>
Masa całkowita 6 zadaszeń (jeden blok)					kg	<b>281</b>

**UWAGI:**

- Szczegółowe wytyczne wykonawcze znajdują się w treści opracowania.
- Wszystkie wymiary sprawdzić na budowie i dostosować do nich wymiary projektowanego zadaszenia.
- W dwóch sąsiednich balkonach od strony południowej należy przesunąć skrajny wspornik pokazany na szczególe A) w celu uniknięcia kolizji ze wspornikiem pokazanym na szczególe B).
- Stosować płyty poliwęglanu komorowego grubości 10 mm.

STAL PROFILOWA S235  
ELEKTRODY EB 1.46

**K2**  
TEMAT

Biurowie projektów i ekspertyz budowlanych K2  
ul. Sanatoryjna 8  
30-698 Kraków

tel. 606-416-663  
e-mail: biuro@k2-kk.pl  
www.k2-kk.pl

Nr rys. **5**

Nr rewizji

PROJEKT BUDOWLANY PRZEBUDOWY WSZYSTKICH LOGGII W TRZECH BUDYNKACH MIESZKALNYCH WIELORODZINNYCH NA OSIEDLU TYSIĄCLECIA 64, 65 I 66 W KRAKOWIE Z WYJĄTKIEM LOGGII PRZYNALEŻNYCH DO MIESZKAN 64/1, 64/65, 65/71, 66/65

**KONSTRUKCJA ZADASZENIA nad X piętrami**

ZLECENIODAWCA: Spółdzielnia Mieszkaniowa „Mistrzejowice” os. Tysiąclecia 42, 31-610 Kraków

PROJEKTOWAŁ: Imię i Nazwisko: RZE/X/0004/18 MAP/BO/0397/08

SPRAWDZIŁ: Dr inż. Marian Plachetki RP. 7342/Rz/829/94 MAP/BO/2813/01

Data: 04. 2021

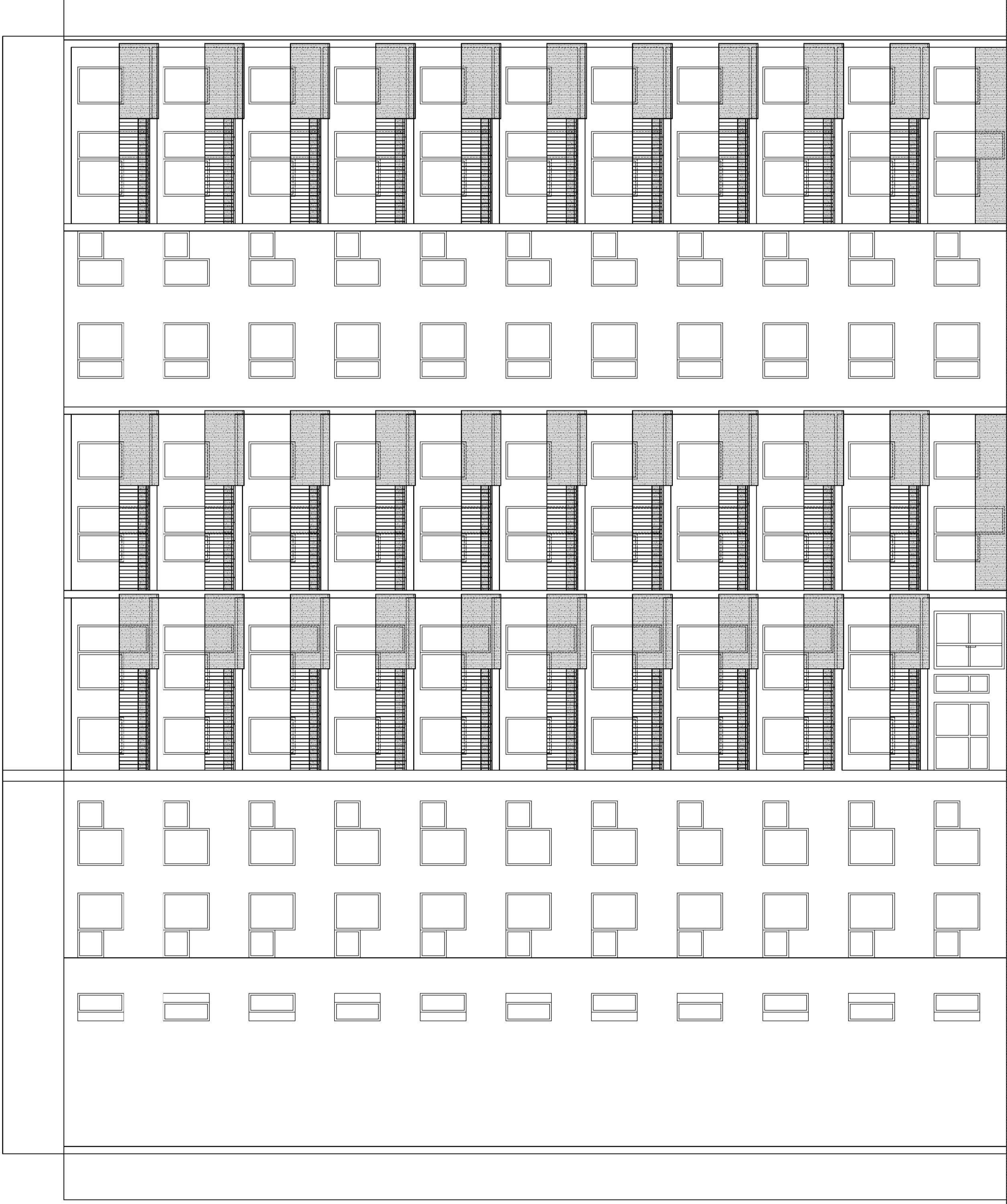
Branża: KONSTRUKCJA

Faza: PROJEKT BUDOWLANY


Skala: 1:10

1:25

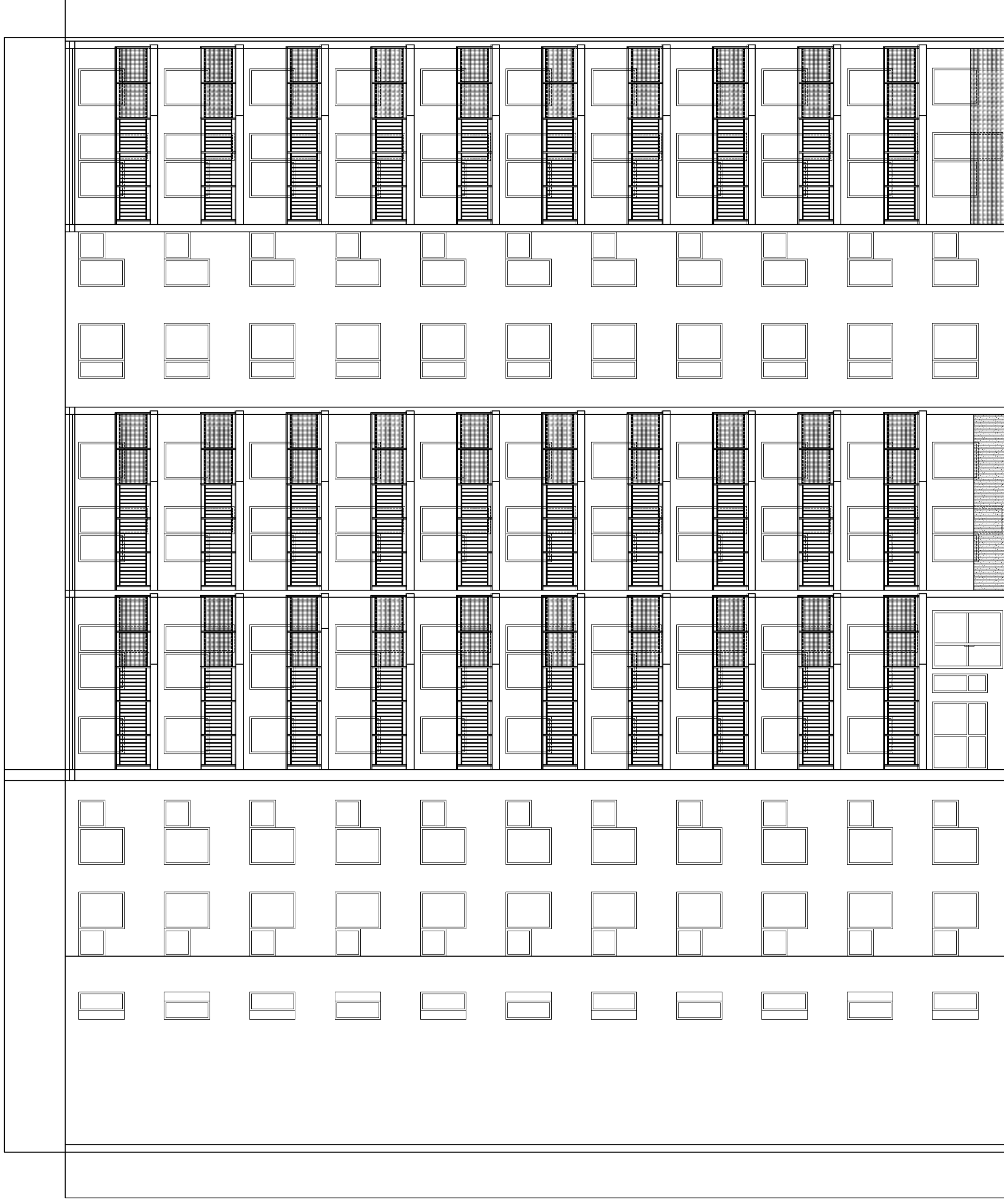
ELEWACJA POŁUDNIOWA – STAN ISTNIEJĄCY




**UWAGI:**  
1. Szczegółowe wytyczne wykonawcze znajdują się w treści opracowania.  
2. Przebudowa dotyczy loggii znajdujących się na elewacji wschodniej, zachodniej i południowej.  
3. Rysunek rozpatrywać z pozostałymi rysunkami.

	Biuro projektów i ekspertyz budowlanych K2 ul. Sanatoryjna 8 30-698 Kraków		tel. 606-416-663 e-mail: biuro@k2-kk.pl www.k2-kk.pl	Nr rys. <b>6</b>
	TEMAT		PROJEKT BUDOWLANY PRZEBUDOWY WSZYSTKICH LOGGII W TRZECH BUDYNKACH MIESZKALNYCH WIELORODZINNYCH NA OSIEDLU TYSIĄCLECIA 64, 65 I 66 W KRAKOWIE Z WYJĄTKIEM LOGGII PRZYNALEŻNYCH DO MIESZKAN 64/1, 64/65, 65/71, 66/65	Nr ewizji
TREŚĆ RYSUNKU		<b>ELEWACJA POŁUDNIOWA stan istniejący</b>		Data 04. 2021
ZLECIENIODAWCA		Spółdzielnia Mieszkaniowa „Mistrzypowice” os. Tysiąclecia 42, 31-610 Kraków		Branaż ARCHITEKTURA
PROJEKTOWAŁ		Inż. i Nawiśko		Faza PROJEKT BUDOWLANY
SPRAWDZIŁ		Dr inż. Krzysztof Kozłowski		Skala 1:100
		Dr inż. Marcin Płachecki		

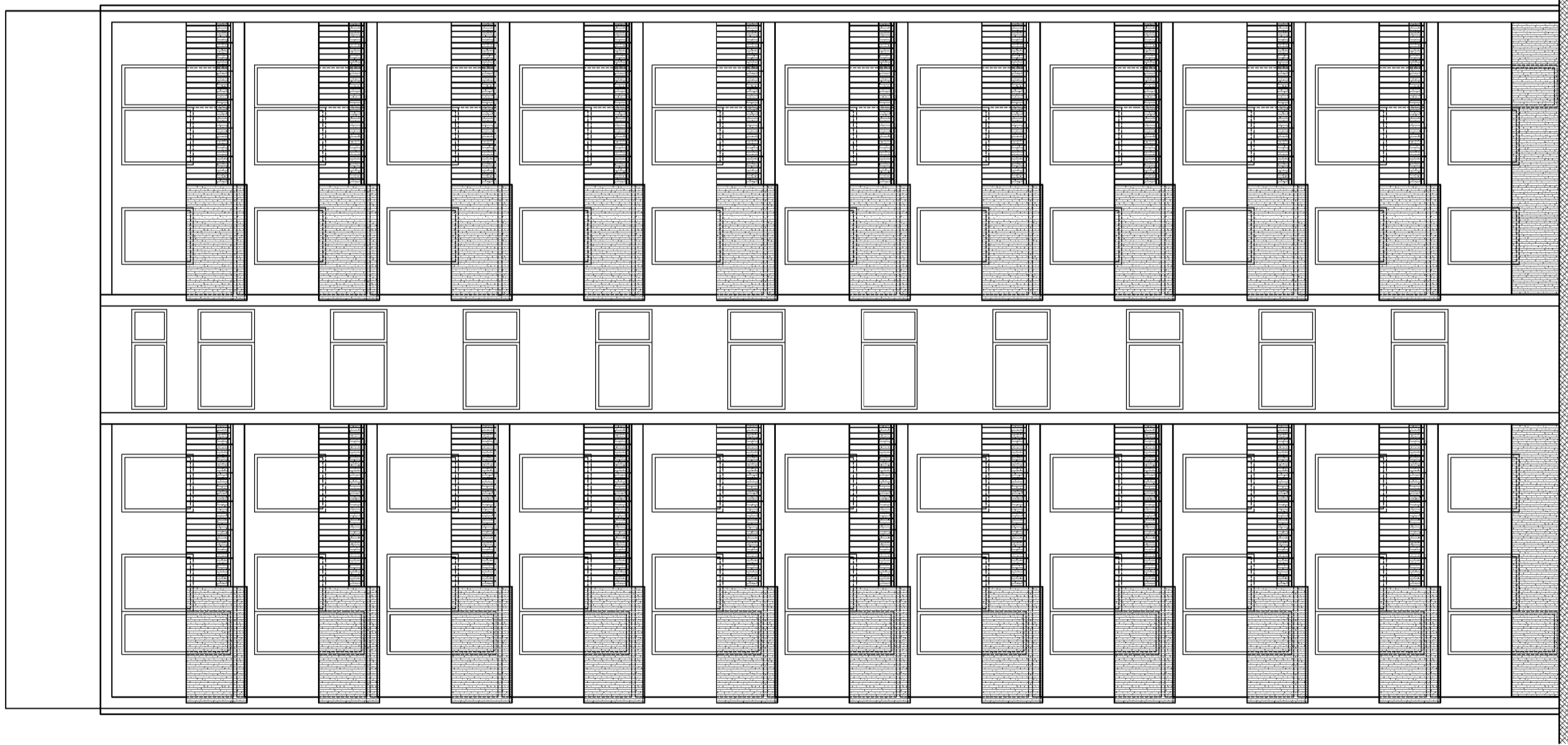
ELEWACJA POŁUDNIOWA – STAN PROJEKTOWANY



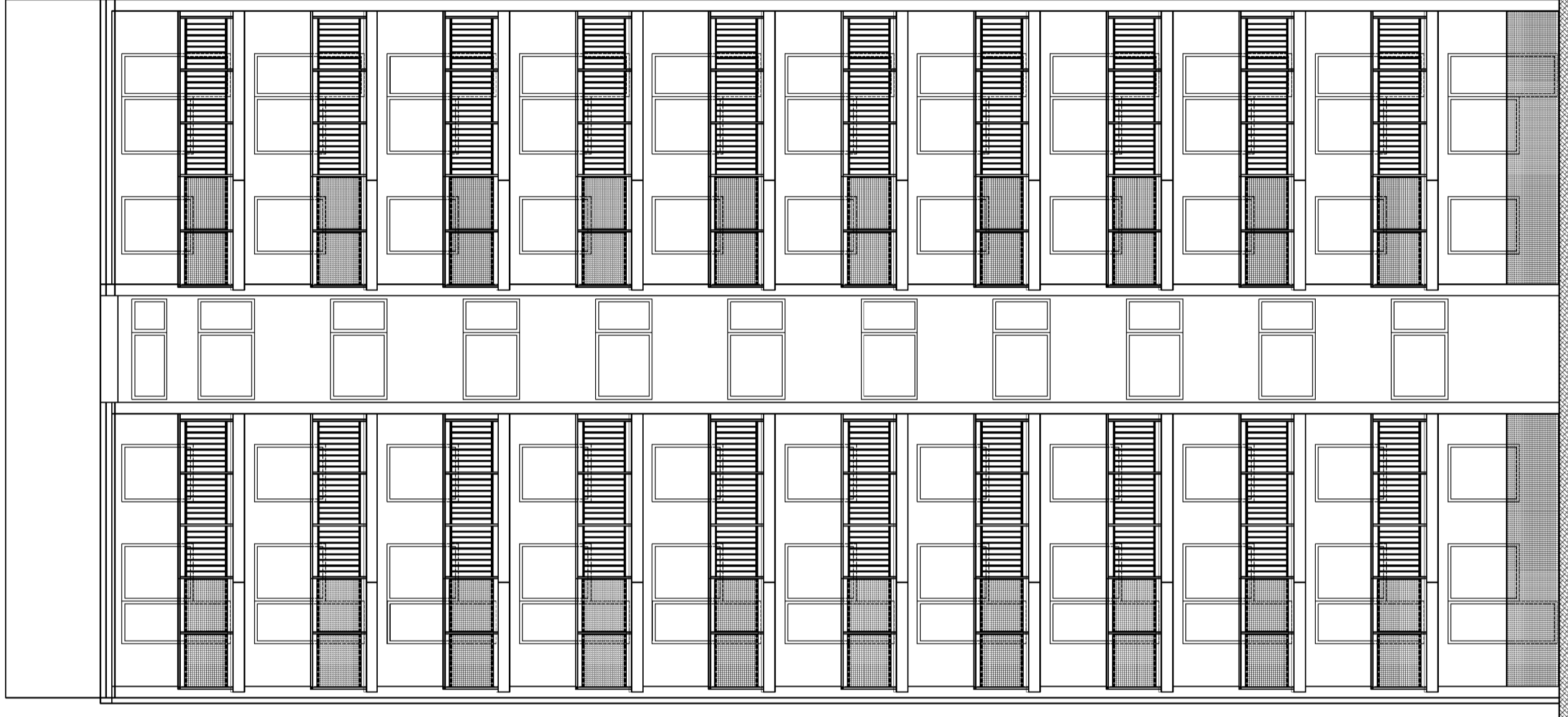
- UWAGI:**
1. Szczegółowe wytyczne wykonawcze znajdują się w treści opracowania.
  2. Przebudowa dotyczy loggii znajdujących się na elewacji wschodniej, zachodniej i południowej.
  3. Rysunek rozpatrywać z pozostałymi rysunkami.

	Biuro projektów i ekspertyz budowlanych K2 ul. Sanatoryjna 8 30-688 Kraków		Nr rys. <b>7</b>
	tel. 606-416-663 e-mail: biuro@k2-kk.pl www.k2-kk.pl		Nr ewizji
TEMAT	PROJEKT BUDOWLANY PRZEBUDOWY WSZYSTKICH LOGGII W TRZECH BUDYNKACH MIESZKALNYCH WIELODROZINNYCH NA OSIEDLU TYŚCIĄCIEŁA 64, 65 I 66 W KRAKOWIE Z WYJĄTKIEM LOGGII PRZYNALEŻNYCH DO MIESZKAN 64/1, 64/65, 65/71, 66/65		
TREŚĆ RYSUNKU	ELEWACJA POŁUDNIOWA stani projektowany		
ZLECENIODAWCA	Spółdzielnia Mieszkaniowa „Mistrzopowice” os. Tyściaćcia 42, 31-610 Kraków		
PROJEKTOWAŁ	Imię i Nazwisko Dr inż. Krzysztof Kozłowski	Nr upr. i nr ewid. RZE/X/0004/18 MAP/BO/069/108	Branża ARCHITEKTURA
SPRAWDZIŁ	Dr inż. Marcin Płachecki	Pogojski MAP/BO/281/301	Faza PROJEKT BUDOWLANY Skala 1:100


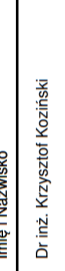
ELEWACJA ZACHODNIA – STAN ISTNIEJĄCY



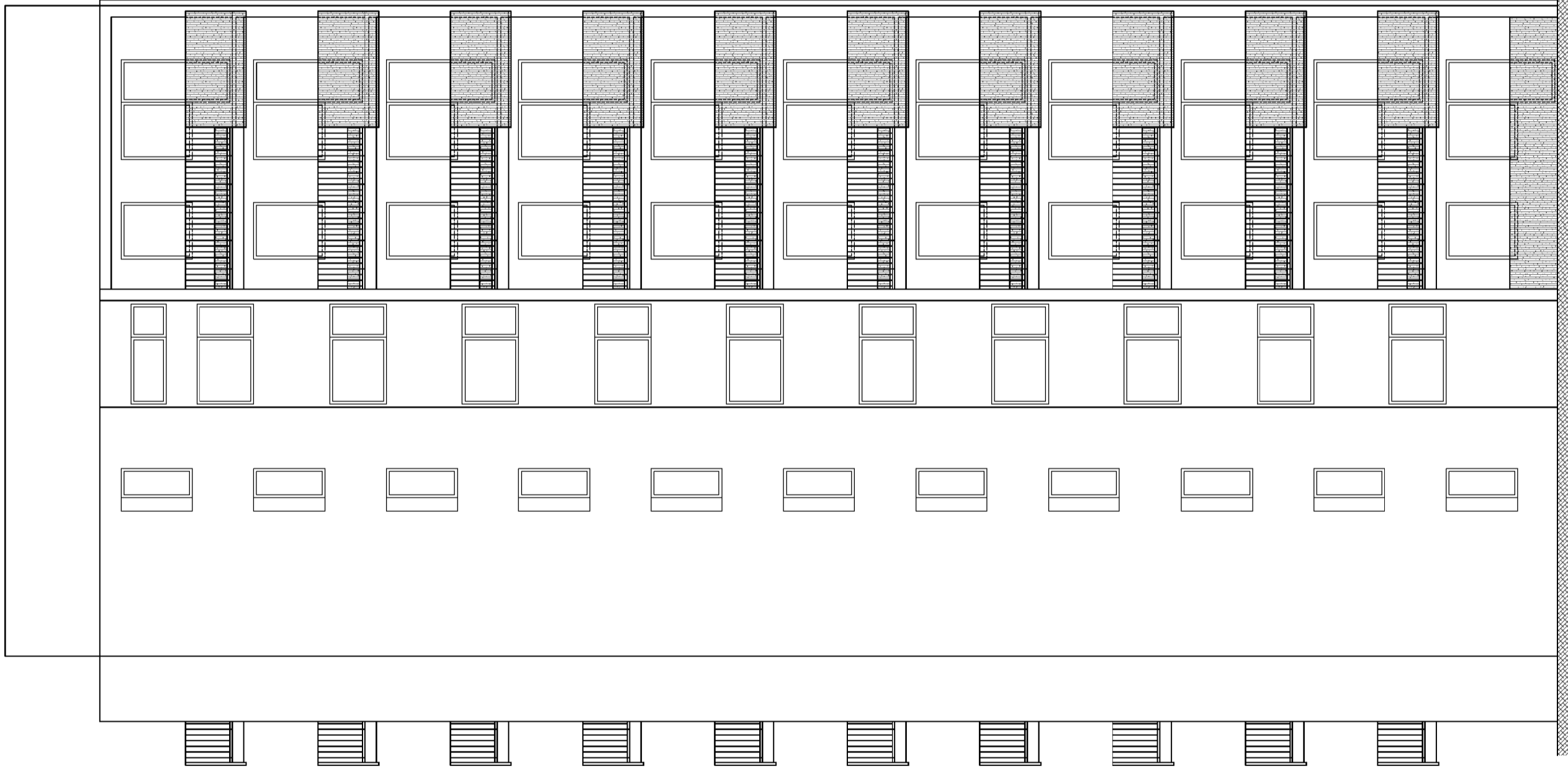
ELEWACJA ZACHODNIA – STAN PROJEKTOWANY




- UWAGI:
1. Szczegółowe wytyczne wykonawcze znajdują się w treści opracowania.
  2. Przebudowa dotyczy loggii znajdujących się na elewacji wschodniej, zachodniej i południowej.
  3. Rysunek rozpatrywać z pozostałymi rysunkami.

	Biuro projektów i ekspertyz budowlanych K2 ul. Sanatoryjna 8 30-698 Kraków	tel. 606-416-663 e-mail: biuro@k2-kk.pl www.k2-kk.pl	Nr rys. <b>8</b>
	TEMAT PROJEKT BUDOWLANY PRZEBUDOWY WSZYSTKICH LOGGII W TRZECH BUDYNKACH MIESZKALNYCH WIELOKORIDZINNYCH NA OSIEDLU TYSIĄCLECIA 64, 65 I 66 W KRAKOWIE Z WYJĄTKIEM LOGGII PRZYNALEŻNYCH DO MIESZKAŃ 64/1, 64/65, 65/71, 66/65	TREŚĆ RYSUNKU ELEWACJA ZACHODNIA stan istniejący i projektowany	Nr rewizji
ZLECENIODAWCA Spółdzielnia Mieszkaniowa „Mistrzowie” os. Tysiąclecia 42, 31-610 Kraków	Imię i Nazwisko Dr inż. Krzysztof Kozłowski	Podpis 	Branża ARCHITEKTURA
PROJEKTOWAŁ Imię i Nazwisko Dr inż. Marcin Płachetki	Nr upr. i nr ewid. RZE/X/0004/18 MAP/BO/069/708	Faza PROJEKT BUDOWLANY	Skala 1:100
SPRAWDZIŁ Dr inż. Marcin Płachetki	RP. 7342/Rz/829/94 MAP/BO/281/01		





 Biuro projektów i ekspertyz budowlanych K2 ul. Sanatoryjna 8 30-698 Kraków	tel. 616-416-663 e-mail: biuro@k2-kk.pl www.k2-kk.pl	Nr rys. <b>9</b> Nr rewizji
	TEMAT <b>PROJEKT BUDOWLANY PRZEBUDOWY WSZYSTKICH LOGGII W TRZECH BUDYNKACH MIESZKALNYCH WIELODZINIANYCH NA OSIEDLU TYSIĄCECIA 64, 65 I 66 W KRAKOWIE Z WYJĄTKIEM LOGGII PRZYNALEŻNYCH DO MIESZKAN 64/1, 64/65, 65/71, 66/65</b>	
TREŚĆ RYSUNKU <b>ELEWACJA WSCHDNIA stan istniejący i projektowany</b>	Data 04. 2021	Nr rys.
ZLECENIODAWCA Spółdzielnia Mieszkaniowa „Mistrzowie” os. Tysiącecia 42, 31-610 Kraków	Imię i nazwisko Dr inż. Krzysztof Kozłowski	Podpis
PROJEKTOWAŁ Imię i nazwisko Dr inż. Marcin Płachociński	Nr upr. i nr ewid. RZE/X/0004/18 MAP/BO/069/706	Faza PROJEKT BUDOWLANY
SPRAWDZIŁ Dr inż. Marcin Płachociński	RP. 7342/Rz/829/94 MAP/BO/281/201	Skala 1:100

- UWAGI:
1. Szczegółowe wytyczne wykonawce znajdują się w treści opracowania.
  2. Przebudowa dotyczy loggii znajdujących się na elewacji wschodniej, zachodniej i południowej.
  3. Rysunek rozpatrywać z pozostałymi rysunkami.