

1

2

3

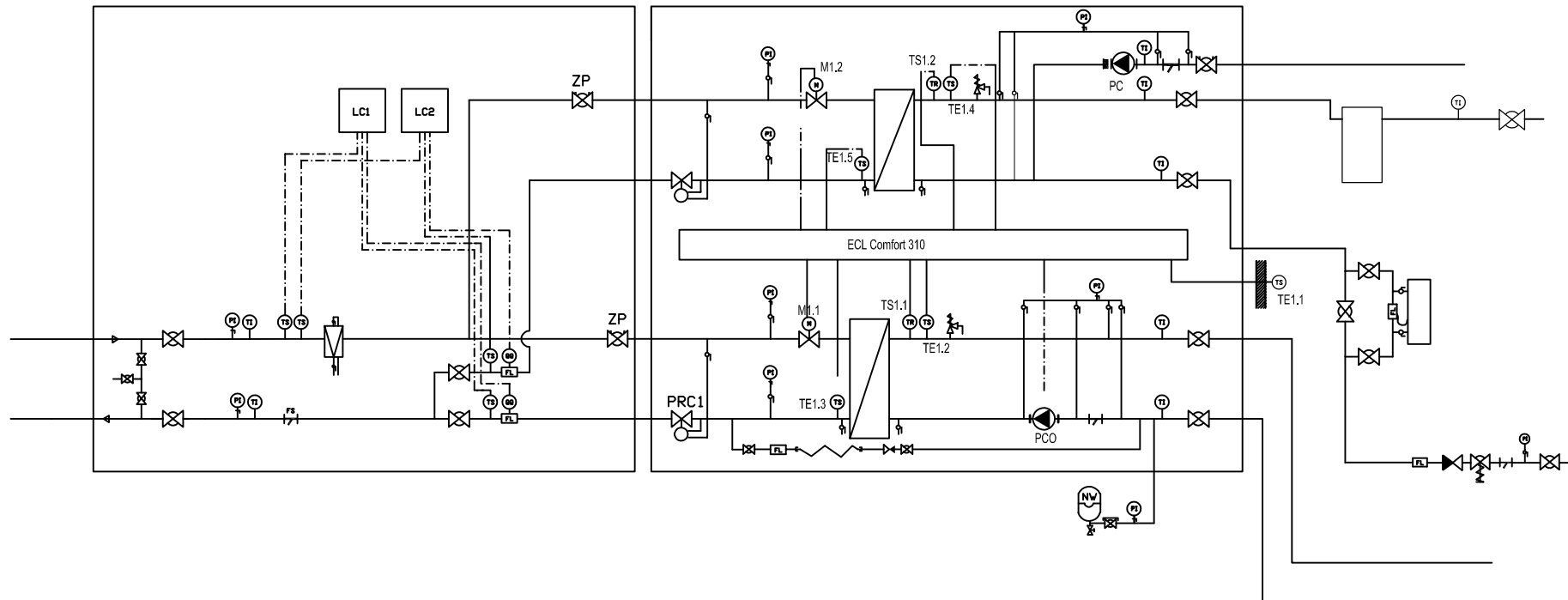
4

5

6

7

8



Obiekt / Zadanie:

Budynek mieszkalny wielorodzinny  
os. Złotego Wieku 5  
Kraków

Inwestor:

Spółdzielnia Mieszkaniowa  
"Mistrzejowice"  
w Krakowie

Biuro projektowe:

KONSTRINSTAL s.c.  
Bosutów, ul. Krakowska 102  
32-086 Węgrzce

Zespół projektowy

Projektant: Władysław Sadzikowski  
397/89  
MAP/IE/0313/03

Temat: Instalacje elektryczne i AKPIA

**Schemat technologiczny**

Data: 05.2020

Wersja: 20/05/2020

Zmiana: A

Numer rysunku:

**13**