

# Miejski System Informacji Przestrzennej



5.03.2020, 14:48:37

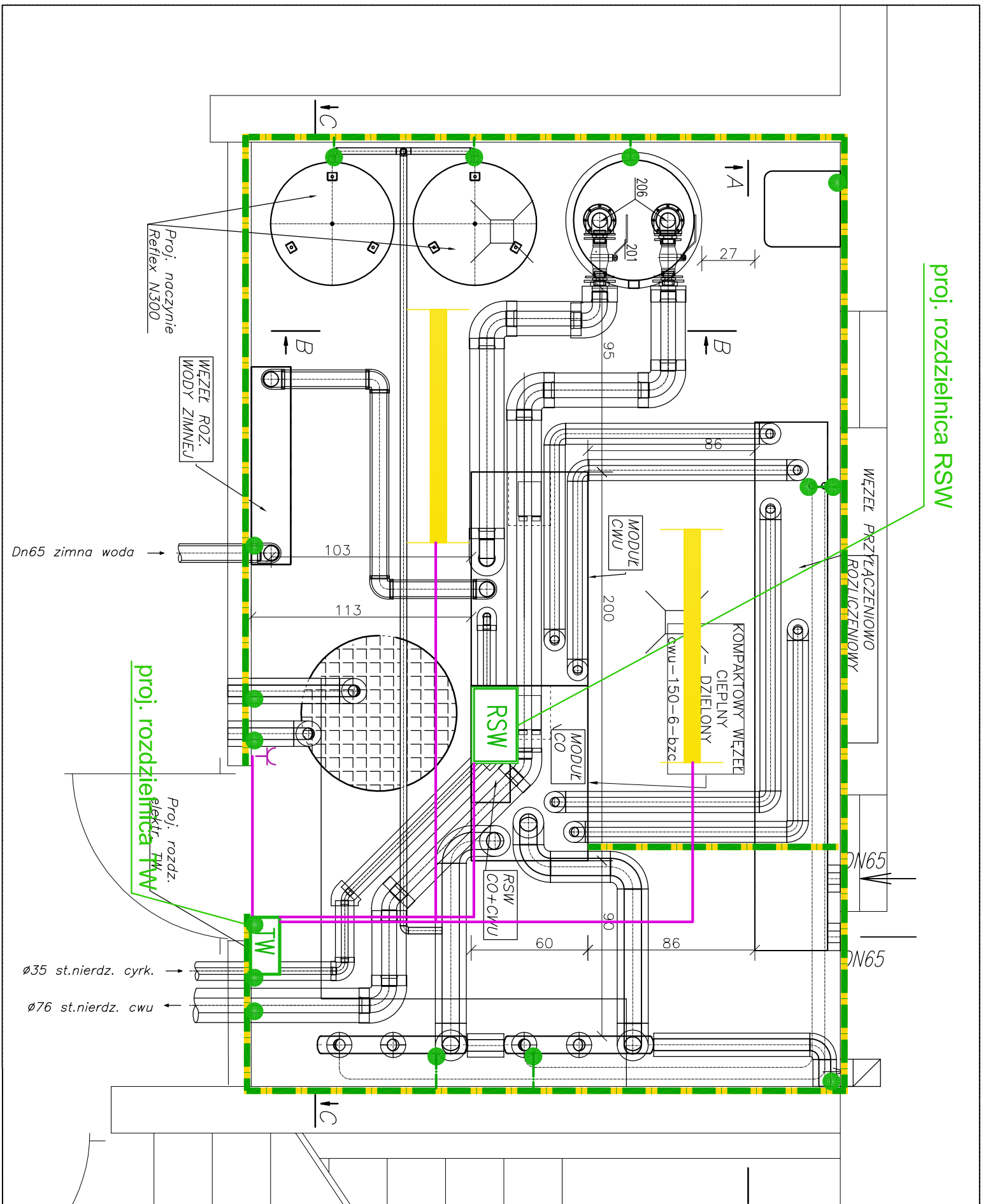
1:1 000

0 0,0075 0,015 0,03 0,045 0,06 km

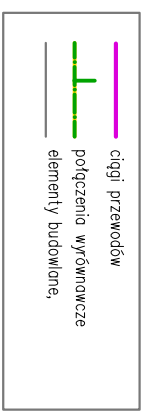


Miejski System Informacji Przestrzennej

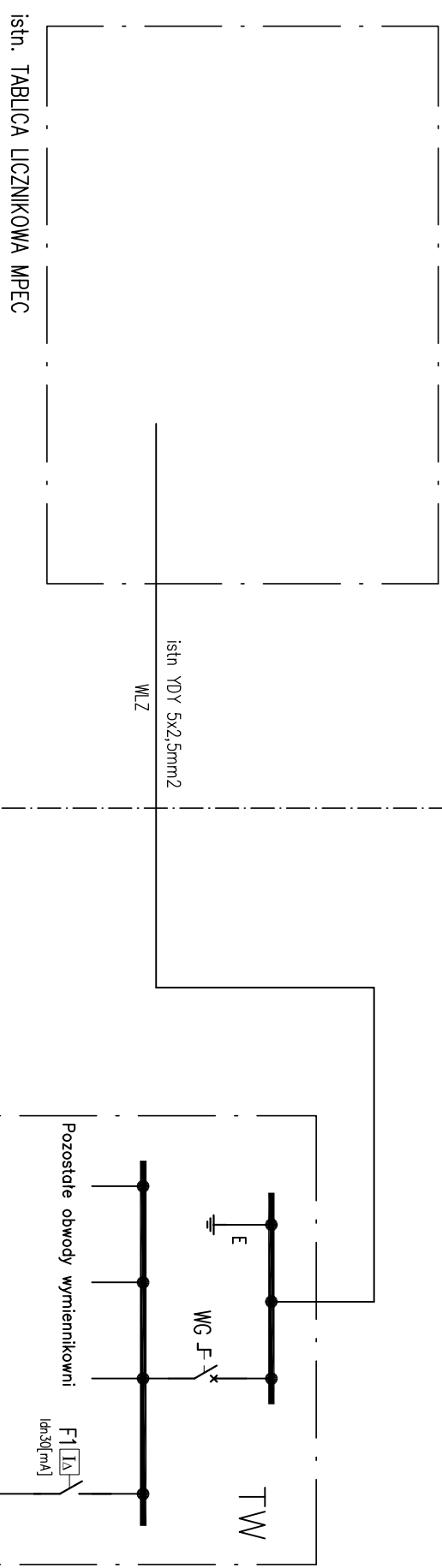
Data: 06.2020	Investor: Spółdzielnia Mieszkaniowa „MISTRZEJOWICE” w Krakowie os. Tysiąclecia 42, 31-610 Kraków	Instalacje elektryczne i automatyki węzła cieplnego dla budynku mieszkalnego Kraków os. Tysiąclecia 10	Proj.: B. Nogiec	Nr rys. i ark.: 1.1
Stadium: PW		Sytuacja		



Miejsce połączenie wyrównawcze wymiennikowni należy połączyć z główną szyną wyrównawczą budynku oraz uzupełnić, podłączając nowoprojektowane urządzenia, konstrukcje i instalacje



Schemat orientacyjny – zawiera wyłącznie kluczowe elementy

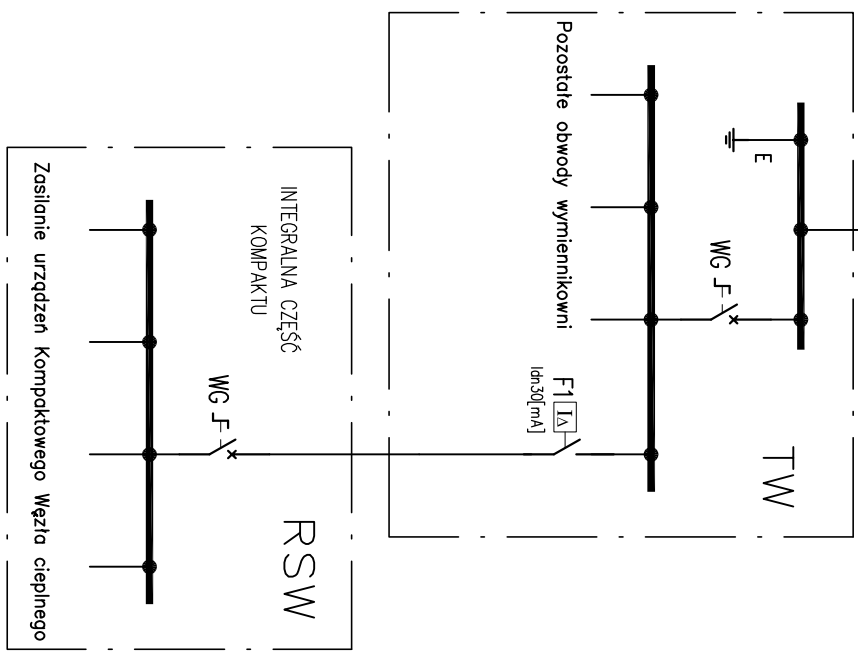


Zasilanie i opomiarowanie węzła pozostaje bez zmian

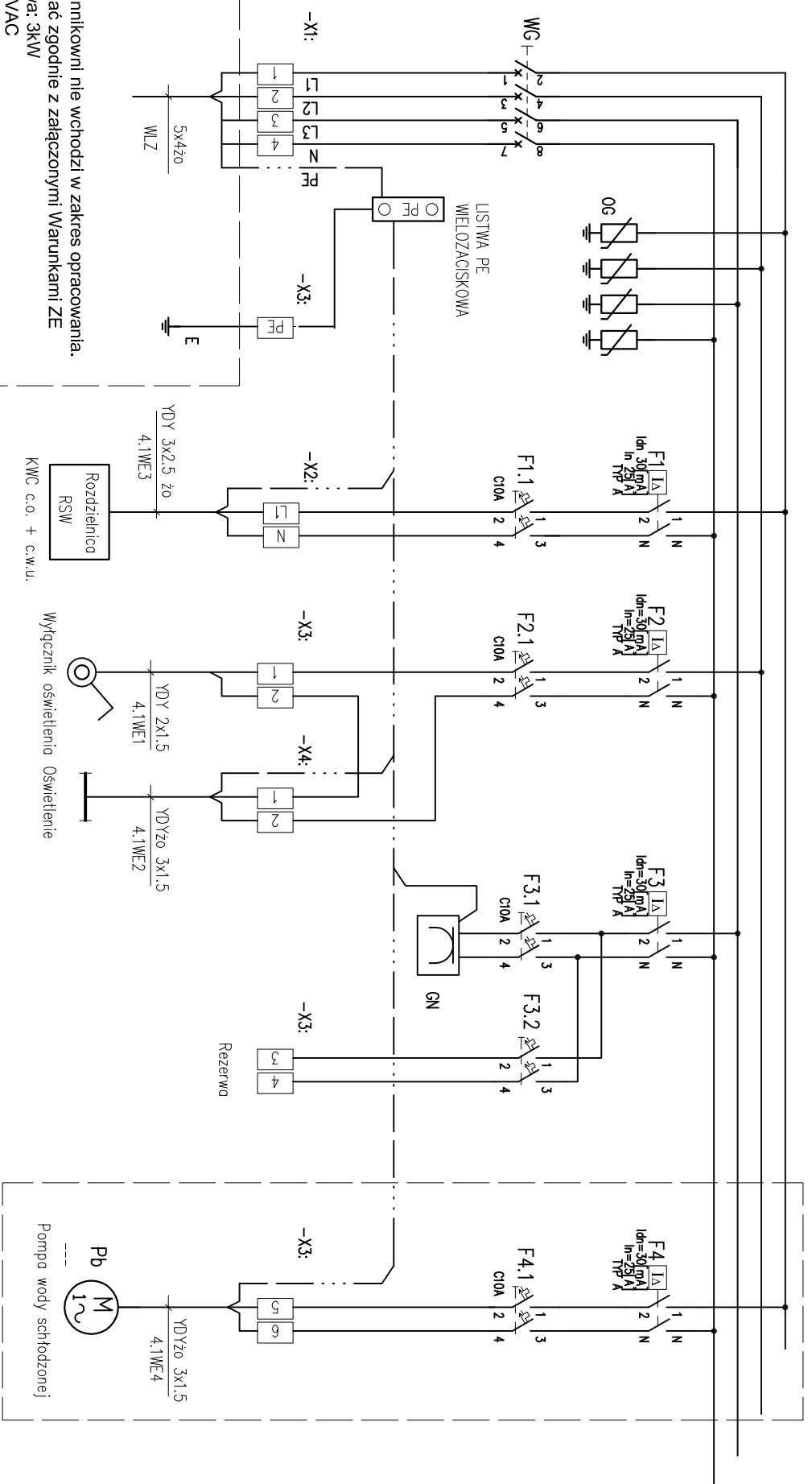
Zasilanie wymiennikowni nie wchodzi w zakres opracowania.  
Wytyczne:  
Moc obliczeniowa: 3kW  
Napięcie: 3x400VAC  
Zabezpieczenie: istniejące  
Układ sieci: TN-S

SIEĆ TN-S  
szybkie wyłączenie

Wymiennikownia. Zakres opracowania



Data: 06.2020	Investor: Spółdzielnia Mieszkaniowa „MISTRZEWICE” w Krakowie os. Tysiąclecia 42, 31-610 Kraków	Instalacje elektryczne i automatyki węzła ciepłego dla budynku mieszkalnego Kraków os. Tysiąclecia 10	Proj.: B. Nogić	Nr rys. i ark.: 3.1
Stadium: PW		Zasilanie wymiennikowni		



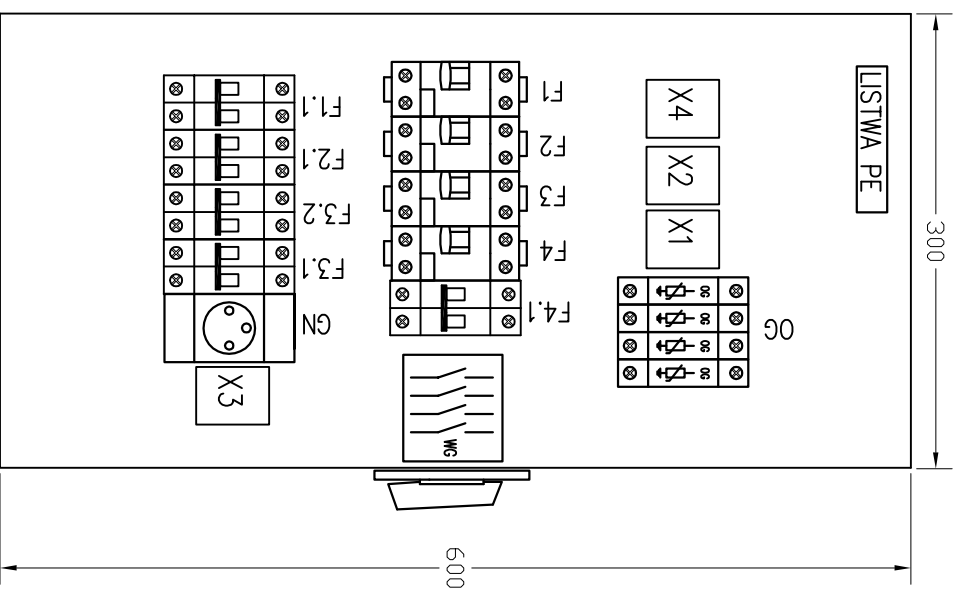
Zasilanie wmiennikowni nie wchodzi w zakres opracowania.  
Zasilanie wykonac zgodnie z załączonymi Warunkami ZE

Moc obliczeniowa: 3kW  
Napięcie: 3x400V/AC  
Zabezpieczenie: C13  
Układ sieci: TN-S

**SIEĆ TN-S**  
szybkie wyłączenie

Wymiennikownia. Zakres opracowania

Wydzielony obwód pompy wody schłodzonej - w/g wytycznych MPEC SA dostawa, montaż oraz późniejsza eksploatacja i konserwacja pompy wody schłodzonej spoczywa w gestii Właściciela/Zarządcy budynku



Drzwiczki w tym rzędzie zastosować  
nieprzezroczyste. Dopuszczalne malowanie lub  
okleina – po stronie wewnętrznej

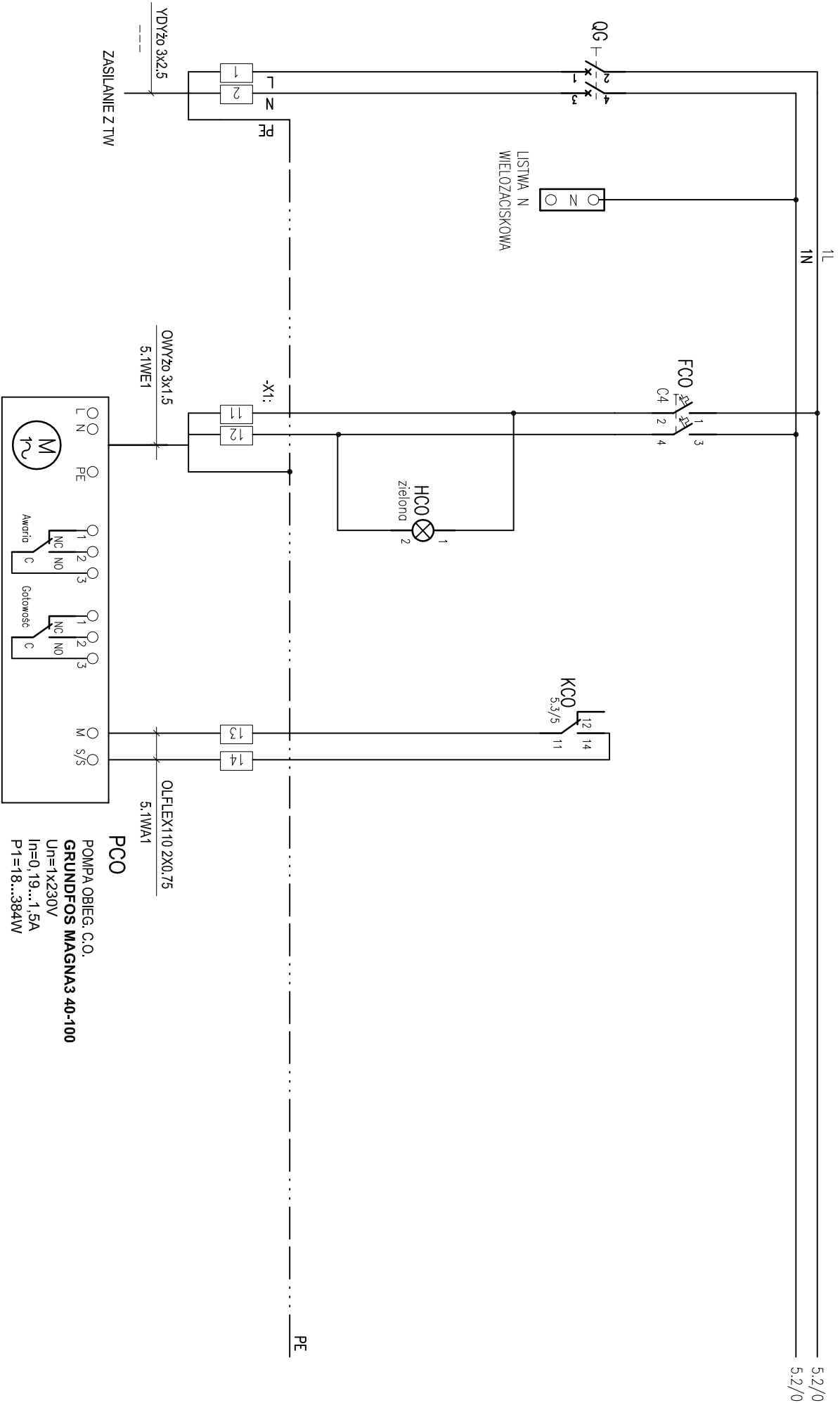
Data: 06.2020  
Stadium: PW

Investor:  
Spółdzielnia Mieszkaniowa  
„MISTRZEWICE” w Krakowie  
os. Tysiąclecia 42, 31-610 Kraków

Instalacje elektryczne i automatyki węzła ciepłego dla budynku mieszkalnego  
**Kraków os. Tysiąclecia 10**  
Rozdzielnica TW - zabudowa

Proj.:  
B. Nogić

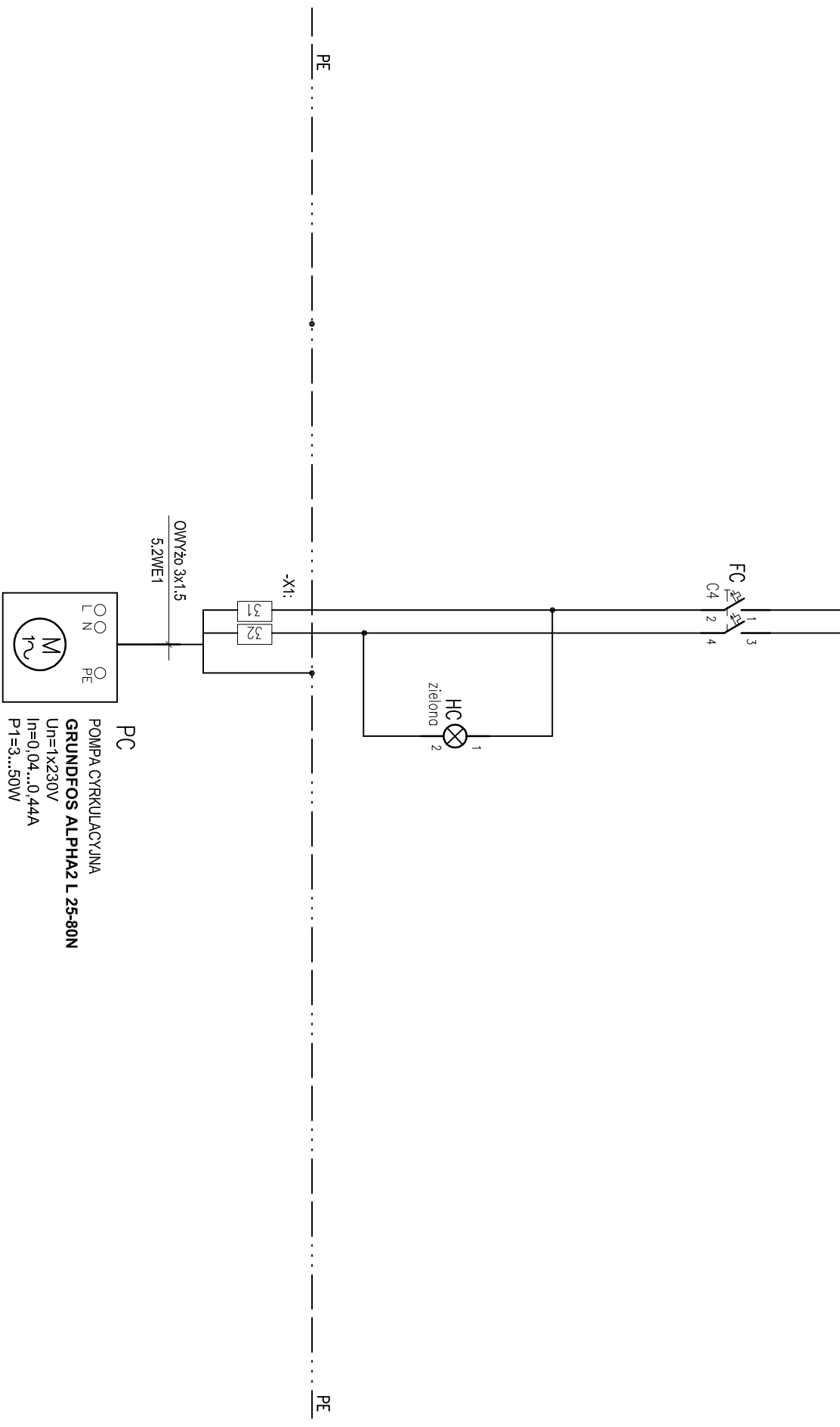
Nr rys. i ark.:  
**4.2**



**PCO**  
 POMPA OBIEG. C.O.  
**GRUNDFOS MAGNA3 40-100**  
 Un=1x230V/  
 In=0,19...1,5A  
 P1=18...384W

Data: 06.2020	Inwestor: Spółdzielnia Mieszkaniowa „MISTRZEJOWICE” w Krakowie os. Tysiąclecia 42, 31-610 Kraków	Instalacje elektryczne i automatyki wezła ciepłego dla budynku mieszkalnego <b>Kraków os. Tysiąclecia 10</b>	Proj.: B. Nogieć	Nr rys. i ark.: <b>5.1</b>
Stadium: PW			Rozdzielnica RSW - zasilanie, pompa obiegowa c.o.	

0	1	2	3	4	5	6	7	8	9	10
5.1/10	1L									5.3/0
5.1/10	1N									5.3/0



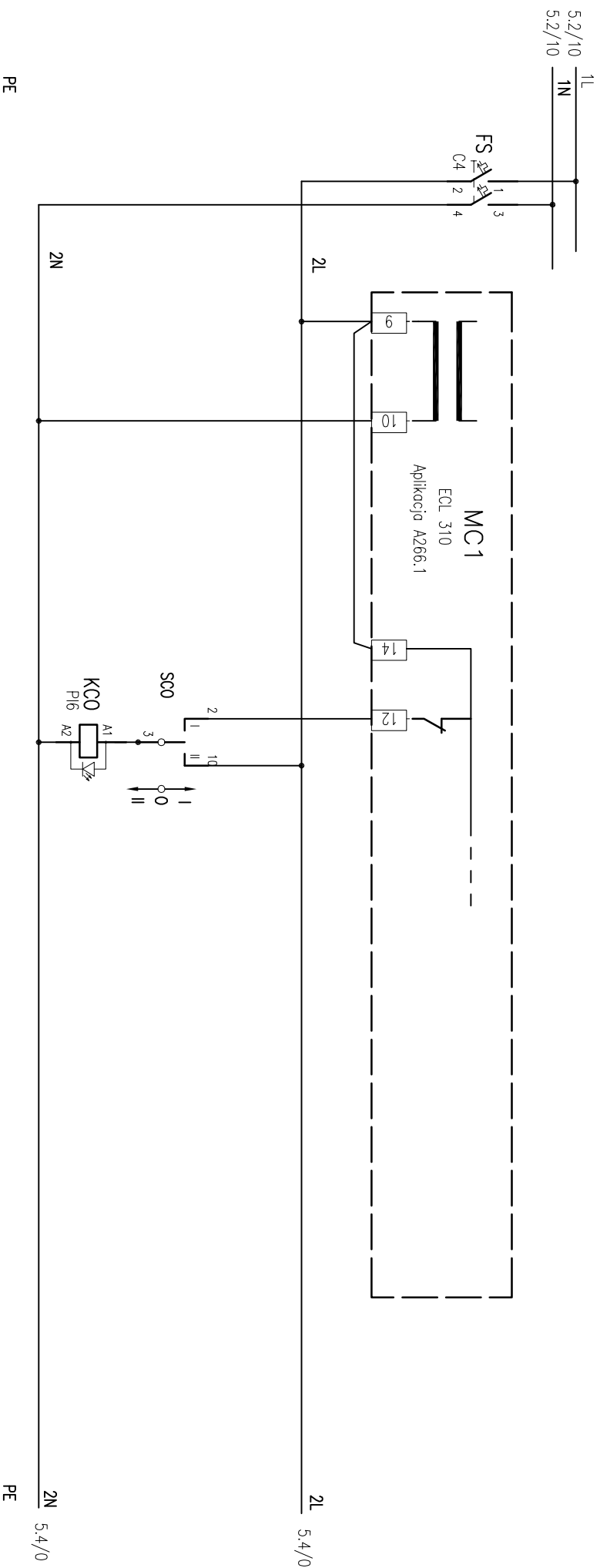
Data: 06.2020  
Stadium: PW

Investor:  
Spółdzielnia Mieszkaniowa „MISTRZEJOWICE” w Krakowie  
os. Tysiąclecia 42, 31-610 Kraków

Instalacje elektryczne i automatyki węża ciepłego dla budynku mieszkalnego  
Kraków os. Tysiąclecia 10  
Rozdzielnica RSW - pompa cyrkulacyjna c.w.u.

Proj.:  
B. Nogieć

Nr rys. i ark.:  
5.2

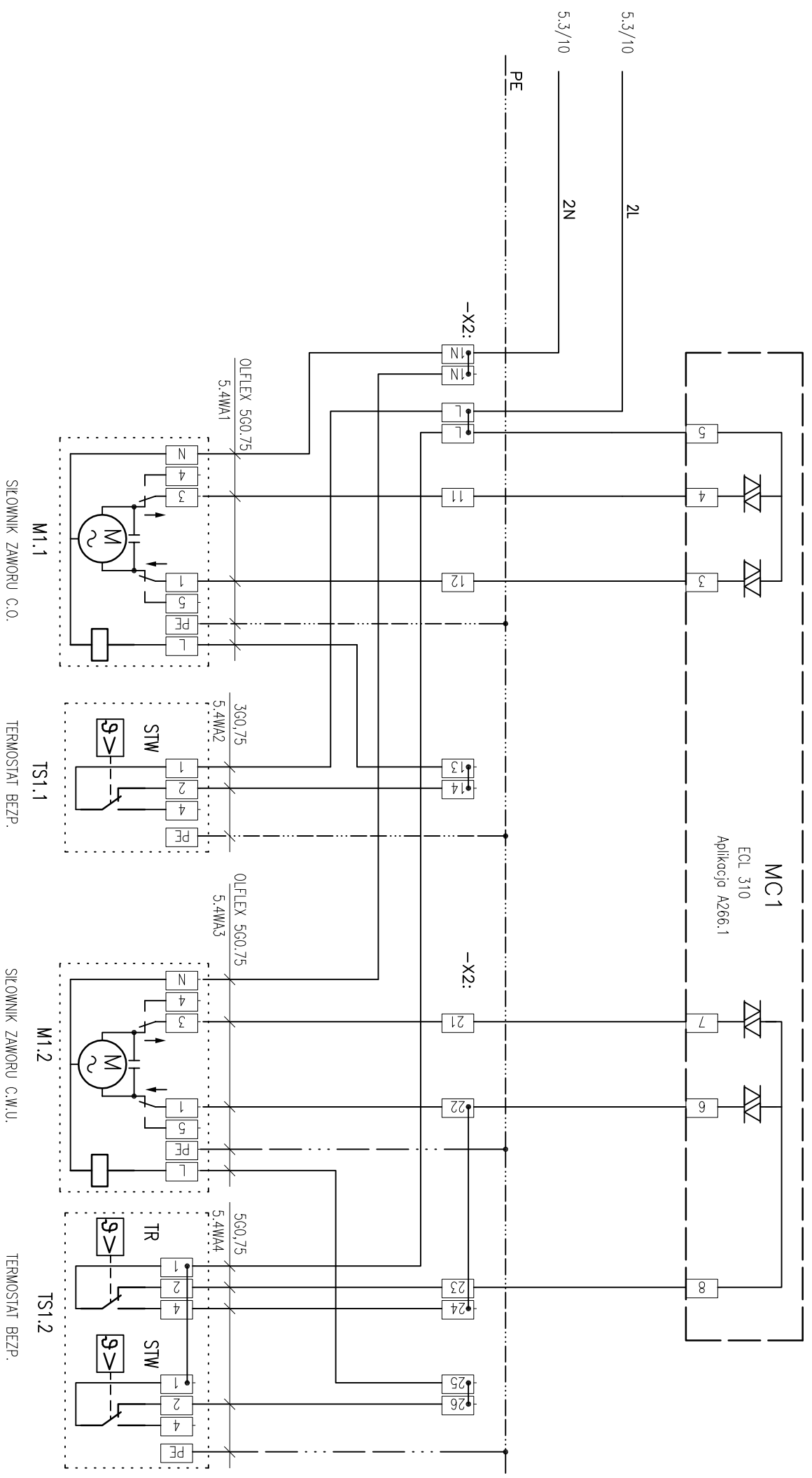


sterowanie pompy  
obiegowej c.o.  
-> rys. 5.1

wewnętrzne połączenia w podstawie regulatora  
usunąć, pozostawiając wyłącznie mostek  
pomiędzy 9 – 14

Data: 06.2020	Inwestor: Spółdzielnia Mieszkaniowa „MISTRZEJOWICE” w Krakowie os. Tysiąclecia 42, 31-610 Kraków	Instalacje elektryczne i automatyki węża ciepłego dla budynku mieszkalnego <b>Kraków os. Tysiąclecia 10</b>	Proj.:: B. Nogieć	Nr rys. i ark.:: <b>5.3</b>
Stadium: PW			Rozdzielnica RSW - sterowanie pompy	





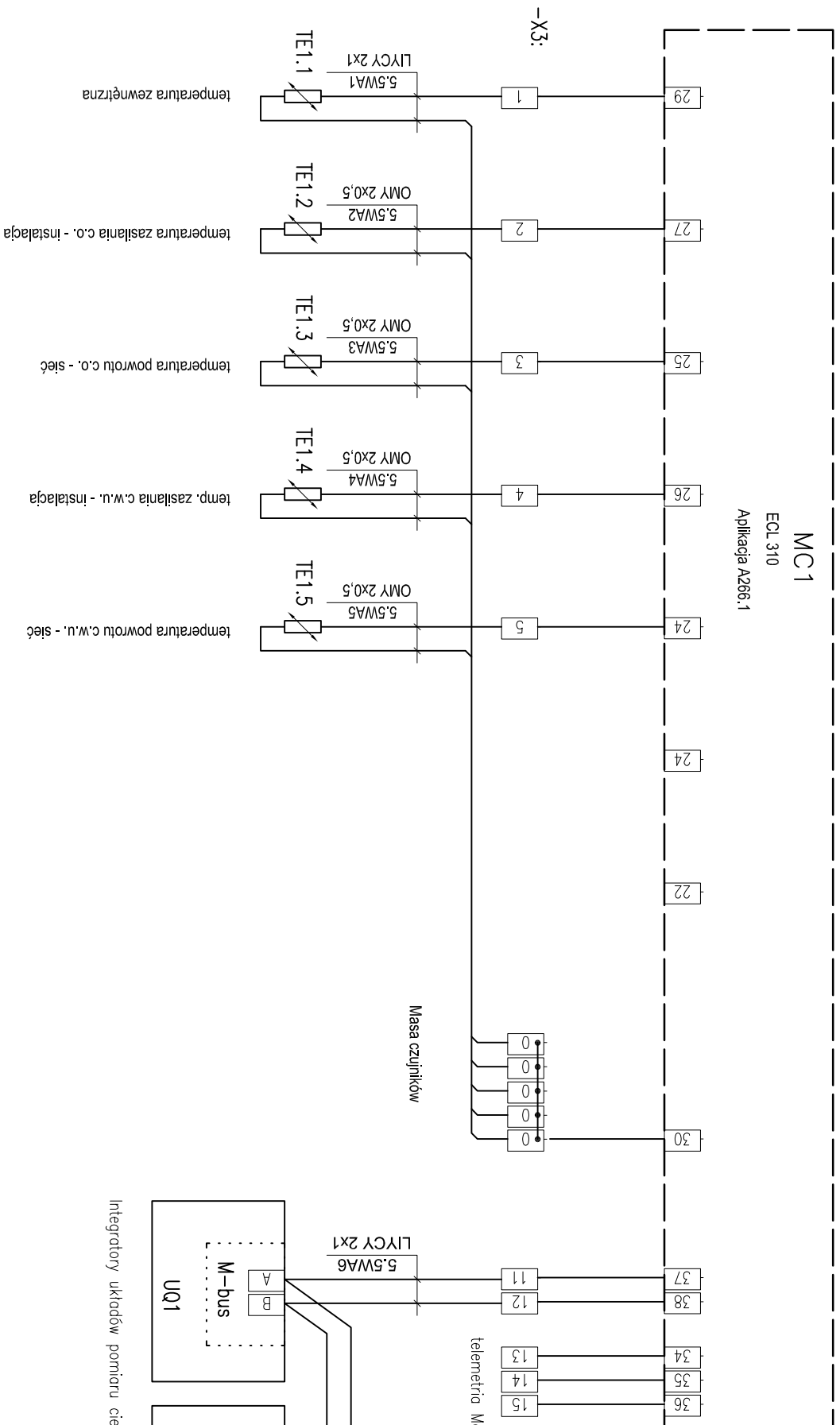
Data: 06.2020  
Stadium: PW

Investor:  
Spółdzielnia Mieszkaniowa  
„MISTRZEJOWICE” w Krakowie  
os. Tysiąclecia 42, 31-610 Kraków

Instalacje elektryczne i automatyki wezła ciepłego dla budynku mieszkalnego  
Kraków os. Tysiąclecia 10  
**Rozdzielnica RSW - sterowanie siłowników**

Proj.:  
B. Nogieć

Nr rys. i ark.:  
**5.4**

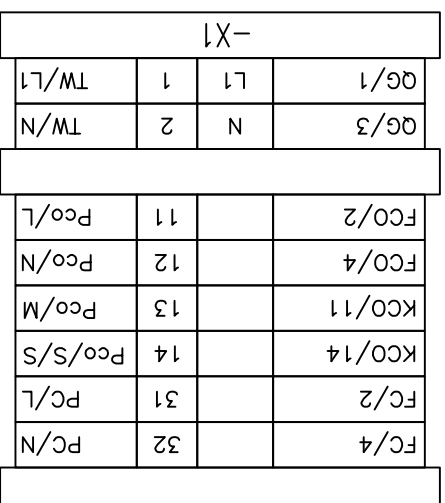


Data: 06.2020		Inwestor: Spółdzielnia Mieszkaniowa „MISTRZEJOWICE” w Krakowie		Instalacje elektryczne i automatyki węża ciepłego dla budynku mieszkalnego Kraków os. Tysiąclecia 10	
Stadium: PW		os. Tysiąclecia 42, 31-610 Kraków		Rozdzielnica RSW - pomiar temperatur	
Proj.: B. Nogięć		Nr rys. i ark.: 5.5			

Zasilanie

Zasilanie pomp

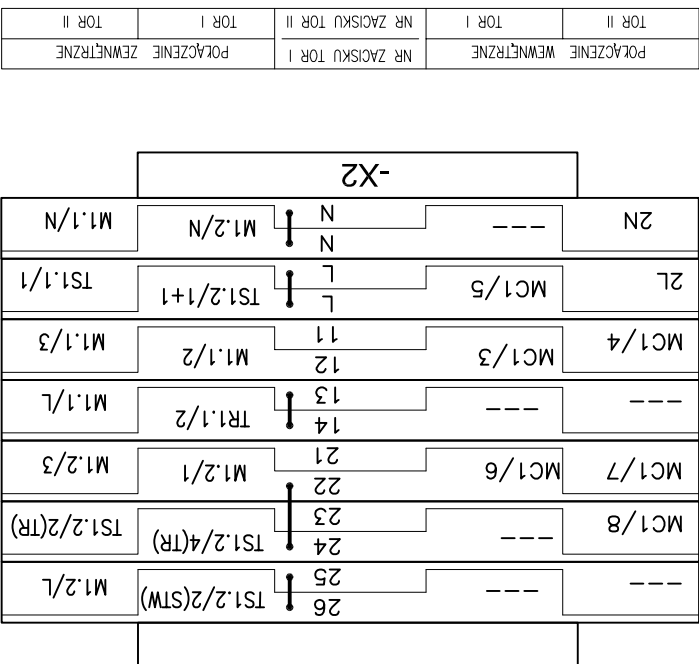
POLĄZENIE WEWNĘTRZNE	POTENCJAŁ	NR ZACISKU	POLĄCZENIE ZEWNĘTRZNE
----------------------	-----------	------------	-----------------------



Pompa obieg.      Pompa cyrk.

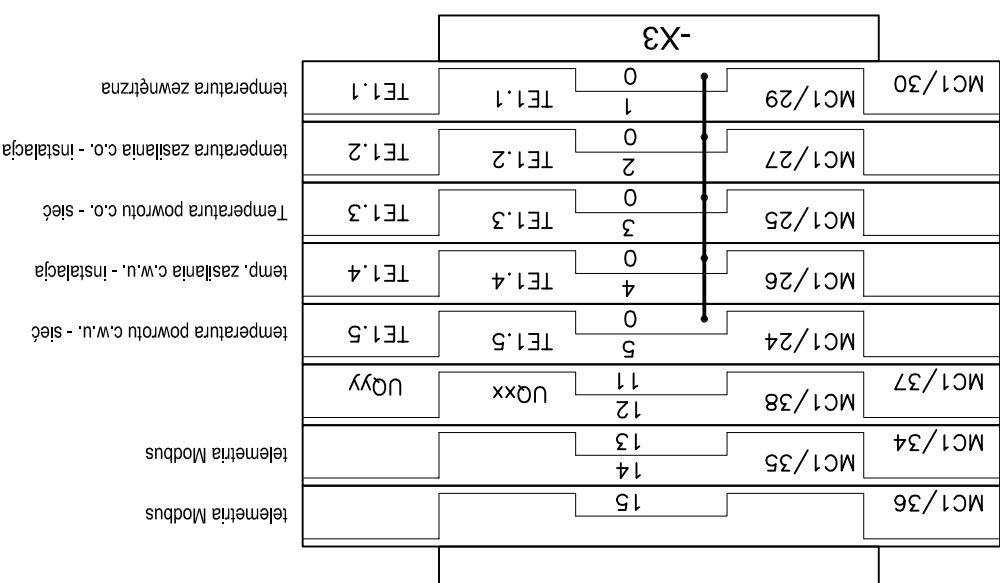
Data: 06.2020	Inwestor: Spółdzielnia Mieszkaniowa „MISTRZEJOWICE” w Krakowie os. Tysiąclecia 42, 31-610 Kraków	Instalacje elektryczne i automatyki węża ciepłego dla budynku mieszkalnego <b>Kraków os. Tysiąclecia 10</b>	Proj.: B. Nogieć	Nr rys. i ark.: <b>5.6</b>
Stadium: PW	<b>Rozdzielnica RSW - listwa XI - zasilanie, pompy</b>			

### Silowniki i termostaty



Sterowanie c.o.      Sterowanie c.w.u.

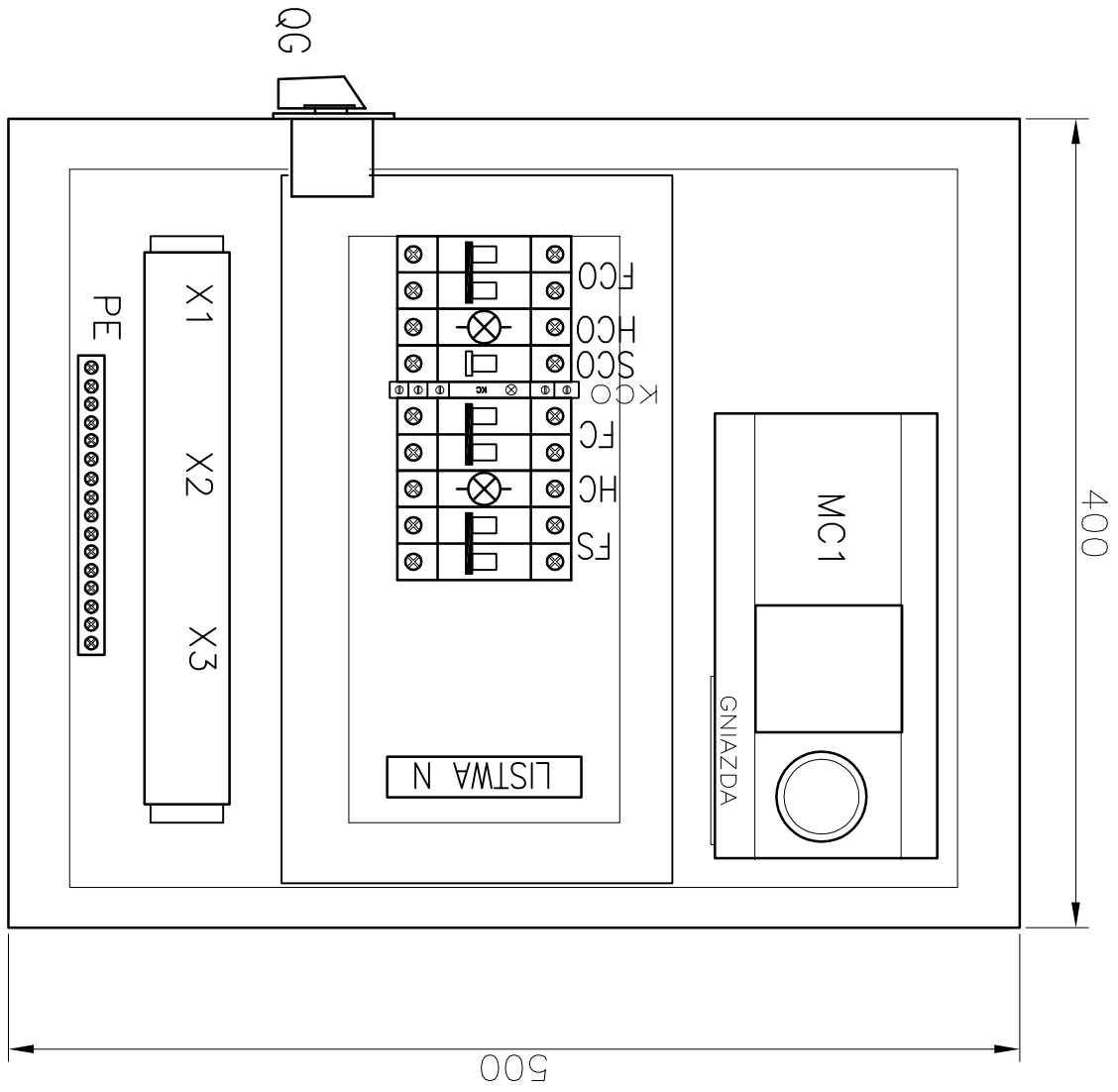
### Czujniki temperatury



Uwaga: listwa wykonana z zastosowaniem złączek dwutorowych

TOR II	POŁĄCZENIE WEWNĘTRZNE	TOR I	NR ZACISKU TOR I
TOR I	NR ZACISKU TOR II	TOR I	POŁĄCZENIE ZEWNĘTRZNE
TOR II		TOR II	

Data: 06.2020	Investor: Spółdzielnia Mieszkaniowa „MISTRZEJOWICE” w Krakowie os. Tysiąclecia 42, 31-610 Kraków	Instalacje elektryczne i automatyki węża ciepłego dla budynku mieszkalnego Kraków os. Tysiąclecia 10	Proj.: B. Nogięć	Nr rys. i ark.: 5.7
Stadium: PW		Rozdzielnica RSW - listwa X2 - silowniki, X3 - czujniki temperatury		



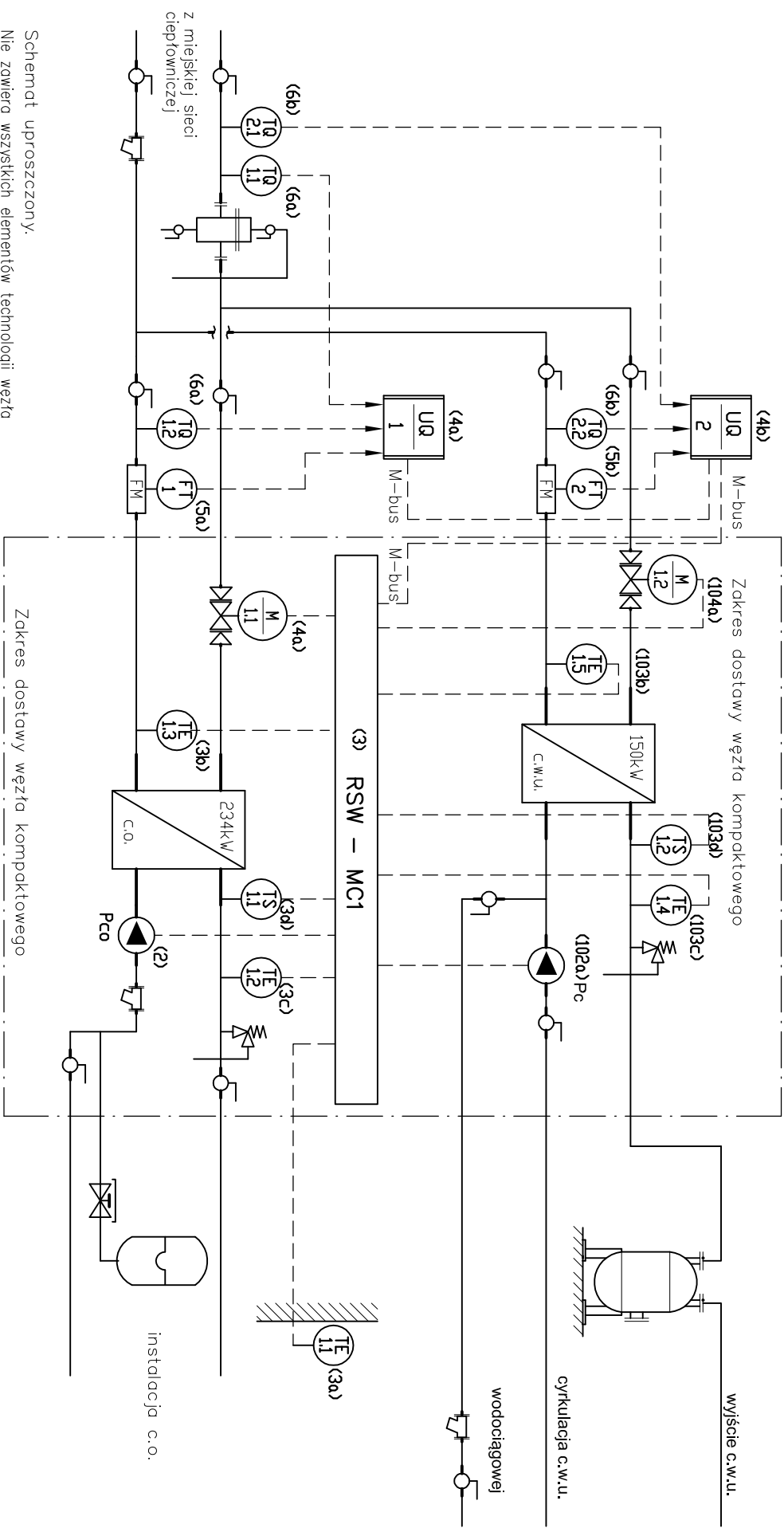
Data: 06.2020  
Stadium: PW

Investor:  
Spółdzielnia Mieszkaniowa  
„MISTRZOWICE” w Krakowie  
os. Tysiąclecia 42, 31-610 Kraków

Instalacje elektryczne i automatyki węzła ciepłego dla budynku mieszkalnego  
Kraków os. Tysiąclecia 10  
Rozdzielnica RSW - zabudowa

Proj.:  
B. Nogić

Nr rys. i ark.:  
5.8



Schemat uproszczony.  
Nie zawiera wszystkich elementów technologii węzła

Zakres dostawy węzła kompaktowego

Data: 06.2020	Investor: Spółdzielnia Mieszkaniowa „MISTRZEWICE” w Krakowie os. Tysiąclecia 42, 31-610 Kraków	Instalacje elektryczne i automatyki węzła ciepłego dla budynku mieszkalnego Kraków os. Tysiąclecia 10	Proj.: B. Nogić	Nr rys. i ark.: 6.1
Stadium: PW				Schemat technologii węzła