

# Miejski System Informacji Przestrzennej



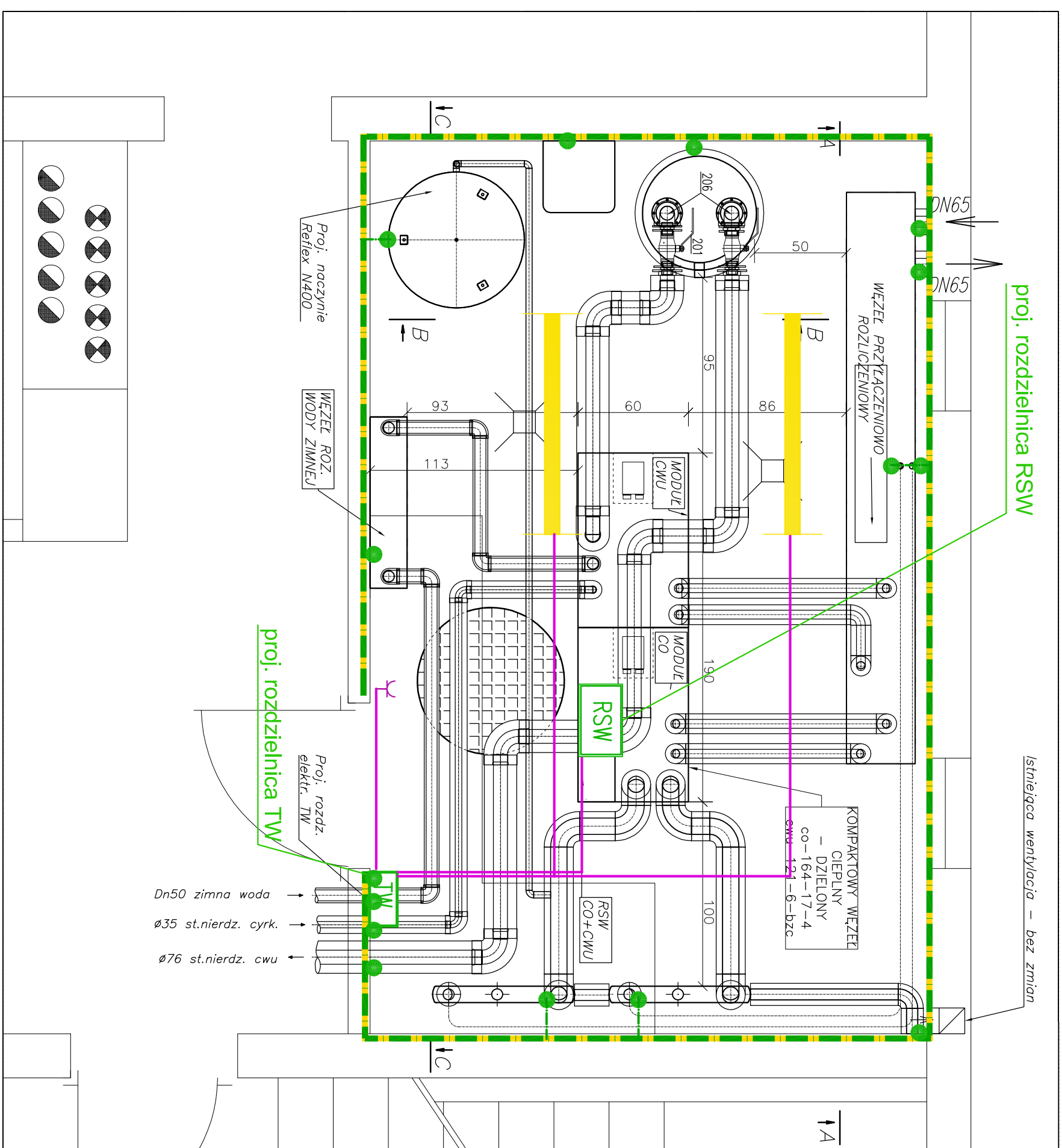
5.03.2020, 14:48:37

1:1 000

0 0,0075 0,015 0,03 0,045 0,06 km



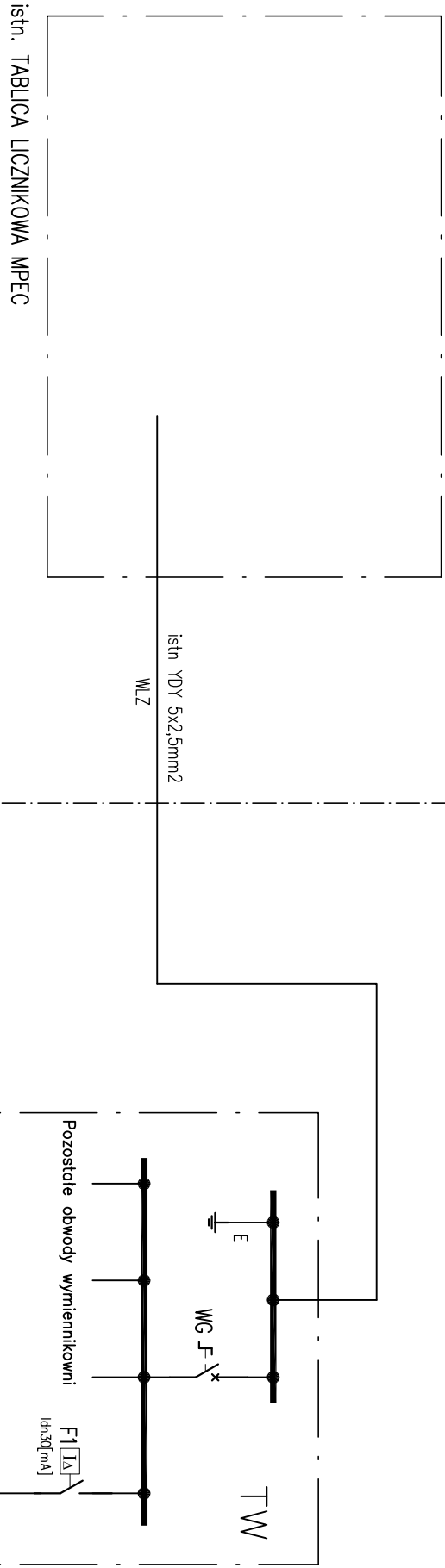
|               |  |  |                  |                     |
|---------------|--|--|------------------|---------------------|
| Data: 06.2020 | inwestor: Spółdzielnia Mieszkaniowa „MISTRZEJOWICE” w Krakowie os. Tysiąclecia 42, 31-610 Kraków | Instalacje elektryczne i automatyki węzła ciepłego dla budynku mieszkalnego Kraków os. Tysiąclecia 2 | Proj.: B. Nogiec | Nr rys. i ark.: 1.1 |
| Stadium: PW   |  | Sytuacja   |                  |                     |



Miejscowe połączenie wyrównawcze wymiennikowni należy połączyć z główną szyną wyrównawczą budynku oraz uzupełnić, podłączając nowoprojektowane urządzenia, konstrukcje i instalacje



Schemat orientacyjny – zawiera  
wyłączenie Kluczowe elementy



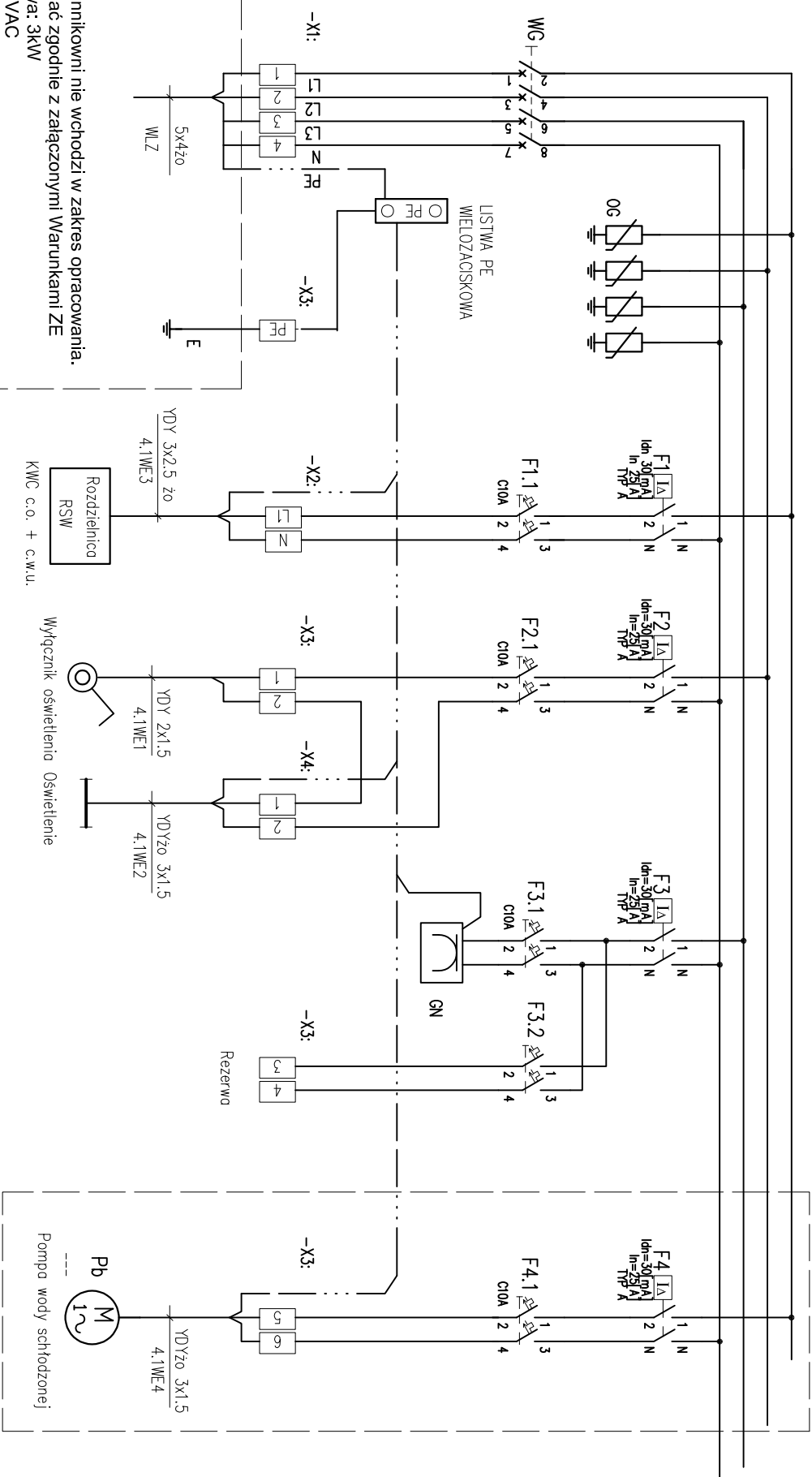
Zasilanie i opomiarowanie węzła  
pozostaje bez zmian

Zasilanie wymiennikowni nie wchodzi w zakres opracowania.  
Wytyczne:  
Moc obliczeniowa: 3kW  
Napięcie: 3x400VAC  
Zabezpieczenie: istniejące  
Układ sieci: TN-S

SIEĆ TN-S  
szybkie wyłączenie

Wymiennikownia. Zakres opracowania

|               |  |  |                  |                     |
|---------------|--|--|------------------|---------------------|
| Data: 06.2020 | Inwestor: Spółdzielnia Mieszkaniowa „MISTRZEWICE” w Krakowie | Instalacje elektryczne i automatyki węzła ciepłego dla budynku mieszkalnego Kraków os. Tysiąclecia 2 | Profil: B. Nogić | Nr rys. i ark.: 3.1 |
| Stadium: PW   | os. Tysiąclecia 42, 31-610 Kraków                            | Zasilanie wymiennikowni  |                  |                     |



Zasilanie wymiennikowni nie wchodzi w zakres opracowania.  
 Zasilanie wykonać zgodnie z załączonymi Warunkami ZE  
 Moc obliczeniowa: 3kW  
 Napięcie: 3x400VAC  
 Zabezpieczenie: C13  
 Układ sieci: TN-S

Wymiennikownia. Zakres opracowania

**SIEĆ TN-S**

**szybkie wyłączenie**

Wydzielony obwód pompy wody schłodzonej -  
 w/g wytycznych MPEC SA dostawa, montaż oraz  
 późniejsza eksploatacja i konserwacja pompy wody  
 schłodzonej spoczywa w gestii Właściciela/Zarządcy  
 budynku

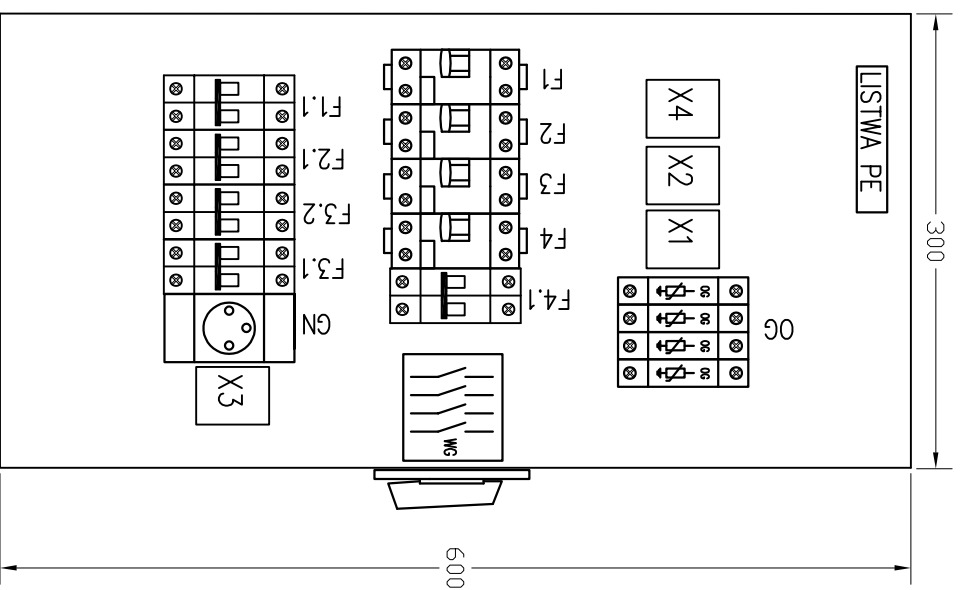
Data: 06.2020  
 Stadium: PW

Investor: Spółdzielnia Mieszkaniowa „MISTRZEWICE” w Krakowie  
 os. Tysiąclecia 42, 31-610 Kraków

Instalacje elektryczne i automatyki węzła ciepłego dla budynku mieszkalnego  
**Kraków os. Tysiąclecia 2**  
**Zasilanie wymiennikowni, rozdzielnica TW**

Proj.: B. Nogić

Nr rys. i ark.: **4.1**



Drzwiczki w tym rzędzie zastosować nieprzezroczyste. Dopuszczalne malowanie lub okleina – po stronie wewnętrznej

Data: 06.2020  
Stadium: PW

Inwestor:  
Spółdzielnia Mieszkaniowa  
„MISTRZEWICE” w Krakowie  
os. Tysiąclecia 42, 31-610 Kraków

Instalacje elektryczne i automatyki węzła ciepłego dla budynku mieszkalnego  
Kraków os. Tysiąclecia 2

Rozdzielnica TW - zabudowa

Proj.:  
B. Nogić

Nr rys. i ark.:

4.2

Zasilanie

Zasilanie pomp

|                      |           |            |                       |
|----------------------|-----------|------------|-----------------------|
| POLĄZENIE WEWNĘTRZNE | POTENCJAŁ | NR ZACISKU | POLĄCZENIE ZEWNĘTRZNE |
|----------------------|-----------|------------|-----------------------|

|        |    |    |         |
|--------|----|----|---------|
| -X1    |    |    |         |
| QG/1   | L1 | 1  | TW/L1   |
| QG/3   | N  | 2  | TW/N    |
| FCO/2  |    | 11 | Pco/L   |
| FCO/4  |    | 12 | Pco/N   |
| KCO/11 |    | 13 | Pco/M   |
| KCO/14 |    | 14 | Pco/S/S |
| FC/2   |    | 31 | PC/L    |
| FC/4   |    | 32 | PC/N    |

Pompa obieg.      Pompa cyrk.

Data: 06.2020  
Stadium: PW

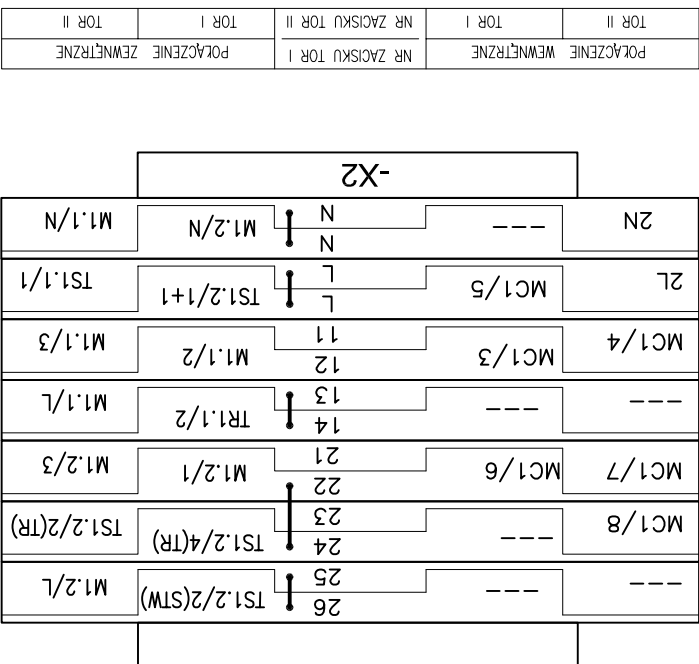
Investor:  
Spółdzielnia Mieszkaniowa „MISTRZEJOWICE” w Krakowie  
os. Tysiąclecia 42, 31-610 Kraków

Instalacje elektryczne i automatyki węzła cieplnego dla budynku mieszkalnego  
**Kraków os. Tysiąclecia 2**  
**Rozdzielnica RSW - listwa XI1 - zasilanie, pompy**

Proj.:  
B. Nogieć

Nr rys. i ark.:  
**5.6**

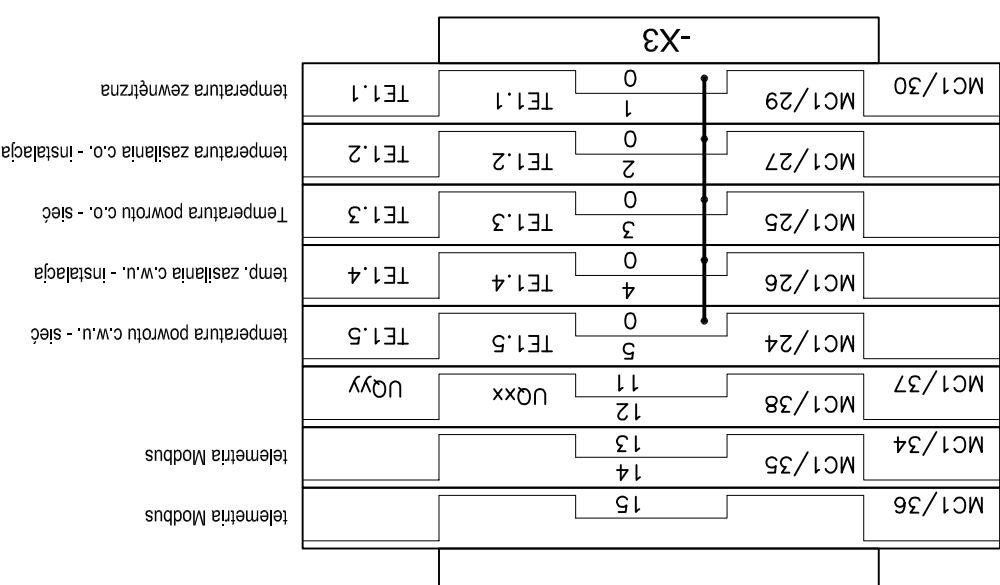
### Silowniki i termostaty



Sterowanie c.o.

Sterowanie c.w.u.

### Czujniki temperatury



Uwaga: listwa wykonana z zastosowaniem złączek dwutorowych

|        |                       |       |                   |
|--------|-----------------------|-------|-------------------|
| TOR II | POŁĄCZENIE WEWNĘTRZNE | TOR I | NR ZACISKU TOR I  |
| TOR II | POŁĄCZENIE ZEWNĘTRZNE | TOR I | NR ZACISKU TOR II |

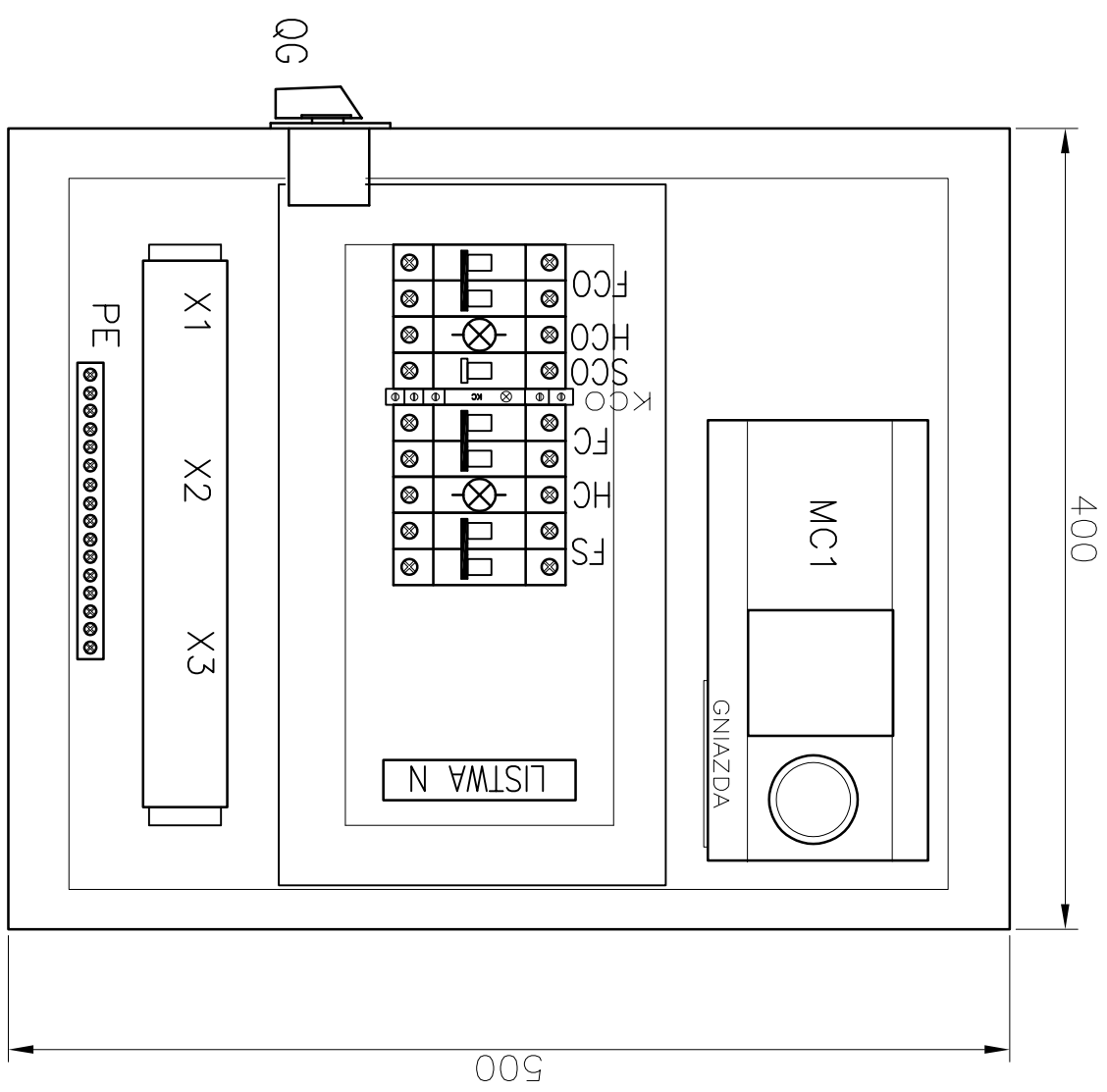
Data: 06.2020  
Stadium: PW

Investor:  
Spółdzielnia Mieszkaniowa  
„MISTRZEJOWICE” w Krakowie  
os. Tysiąclecia 42, 31-610 Kraków

Instalacje elektryczne i automatyki węzła cieplnego dla budynku mieszkalnego  
Kraków os. Tysiąclecia 2  
Rozdzielnica RSW - listwa X2 - silowniki, X3 - czujniki temperatury

Proj.:  
B. Nogięć

Nr rys. i ark.:  
5.7



Data: 06.2020  
Stadium: PW

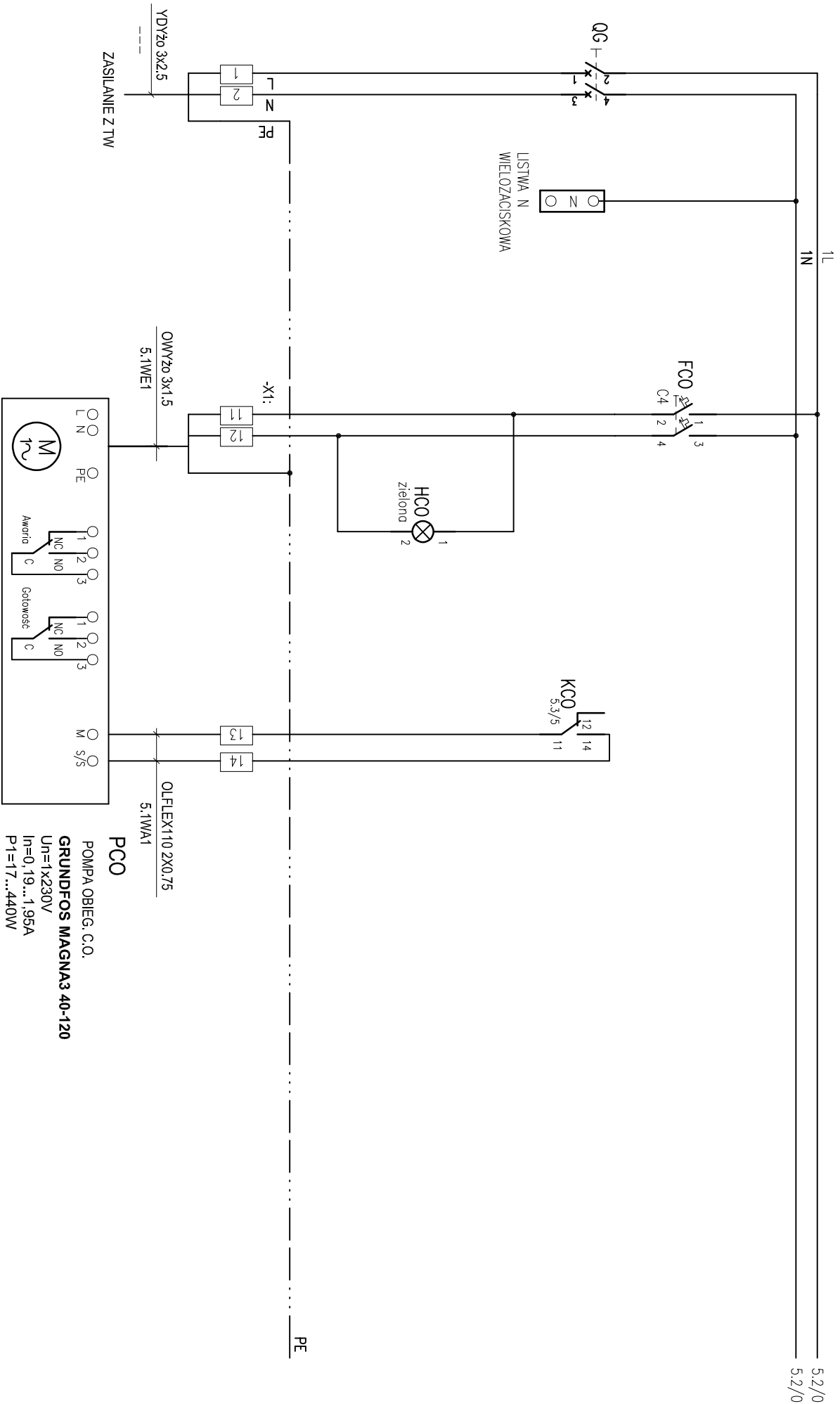
Investor:  
Spółdzielnia Mieszkaniowa  
„MISTRZOWICE” w Krakowie  
os. Tysiąclecia 42, 31-610 Kraków

Instalacje elektryczne i automatyki węzła ciepłego dla budynku mieszkalnego  
Kraków os. Tysiąclecia 2  
Rozdzielnica RSW - zabudowa

Proj.:  
B. Nogić

Nr rys. i ark.:  
5.8





ZASILANIE Z TW

LISTWA N  
WIELOZACISKOWA

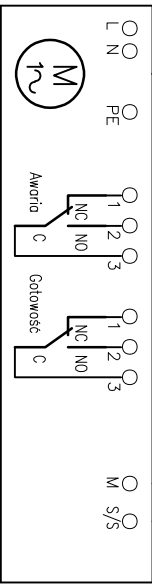
FCO  
C4

HCO  
Zielona

KCO  
5.3/5

OWY20 3x1.5  
5.1WE1

OLFLEX110 2X0.75  
5.1WA1



**PCO**  
POMPA OBIEG. C.O.  
**GRUNDFOS MAGNA3 40-120**  
Un=1x230V  
In=0,19...1,95A  
P1=17...440W

Data: 06.2020

Stadium: PW

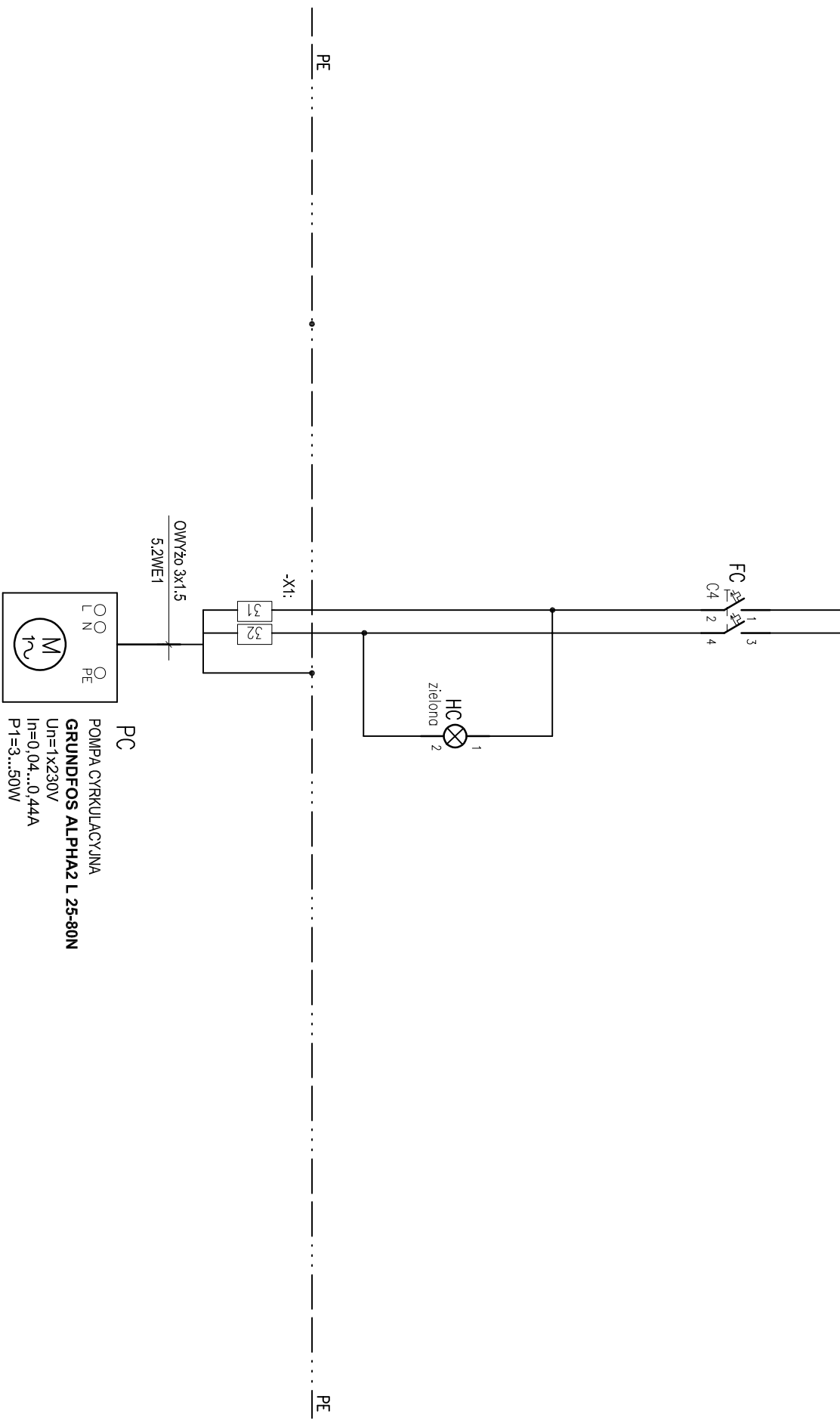
Investor:  
Spółdzielnia Mieszkaniowa  
„MISTRZEJOWICE” w Krakowie  
os. Tysiąclecia 42, 31-610 Kraków

Instalacje elektryczne i automatyki węzła ciepłego dla budynku mieszkalnego  
Kraków os. Tysiąclecia 2  
**Rozdzielnica RSW - zasilanie, pompa obiegowa c.o.**

Proj.:  
B. Nogieć

Nr rys. i ark.:  
**5.1**

|        |    |   |   |   |   |   |   |   |   |       |
|--------|----|---|---|---|---|---|---|---|---|-------|
| 0      | 1  | 2 | 3 | 4 | 5 | 6 | 7 | 8 | 9 | 10    |
| 5.1/10 | 1L |   |   |   |   |   |   |   |   | 5.3/0 |
| 5.1/10 | 1N |   |   |   |   |   |   |   |   | 5.3/0 |



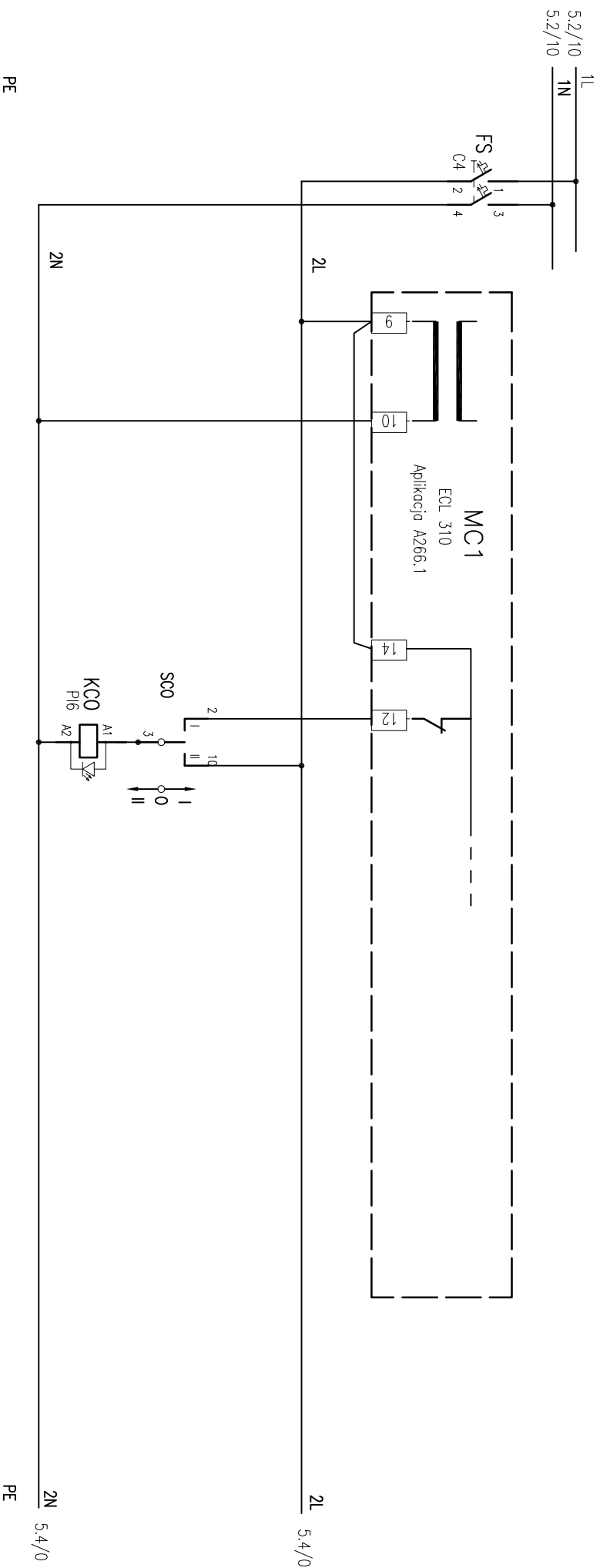
Data: 06.2020  
Stadium: PW

Investor:  
Spółdzielnia Mieszkaniowa  
„MISTRZEJOWICE” w Krakowie  
os. Tysiąclecia 42, 31-610 Kraków

Instalacje elektryczne i automatyki węzła ciepłego dla budynku mieszkalnego  
**Kraków os. Tysiąclecia 2**  
**Rozdzielnica RSW - pompa cyrkulacyjna c.w.u.**

Proj.:  
B. Nogieć

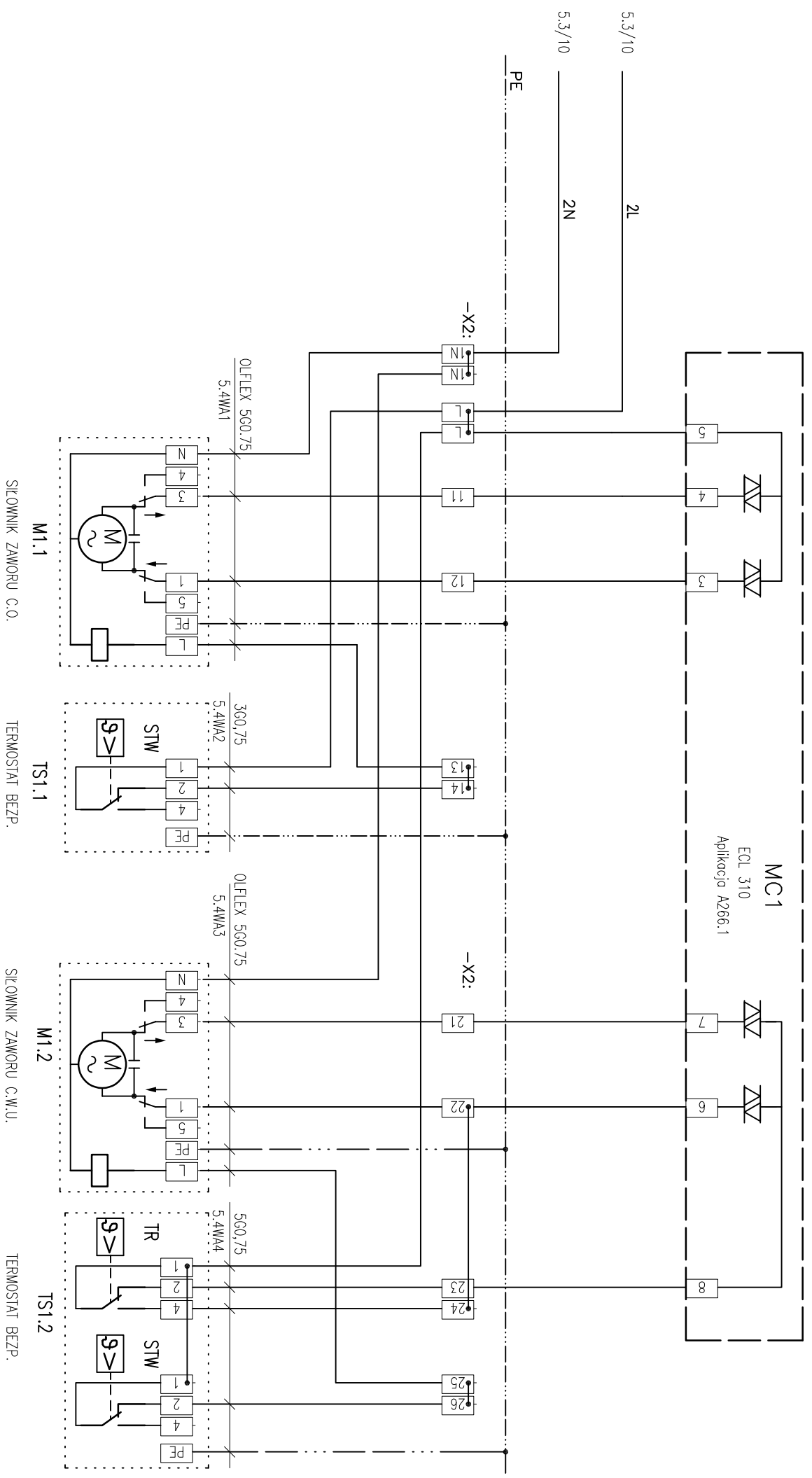
Nr rys. i ark.:  
**5.2**



sterowanie pompy  
obiegowej c.o.  
-> rys. 5.1

wewnętrzne połączenia w podstawie regulatora  
usunąć, pozostawiając wyłącznie mostek  
pomędzy 9 – 14

|               |   |  |                  |                     |
|---------------|---|--|------------------|---------------------|
| Data: 06.2020 | Investor: Spółdzielnia Mieszkaniowa „MISTRZEJOWICE” w Krakowie<br>os. Tysiąclecia 42, 31-610 Kraków | Instalacje elektryczne i automatyki węzła cieplnego dla budynku mieszkalnego<br>Kraków os. Tysiąclecia 2 | Proj.: B. Nogieć | Nr rys. i ark.: 5.3 |
| Stadium: PW   |   | Rozdzielnica RSW - sterowanie pompy  |                  |                     |



Data: 06.2020  
 Stadium: PW

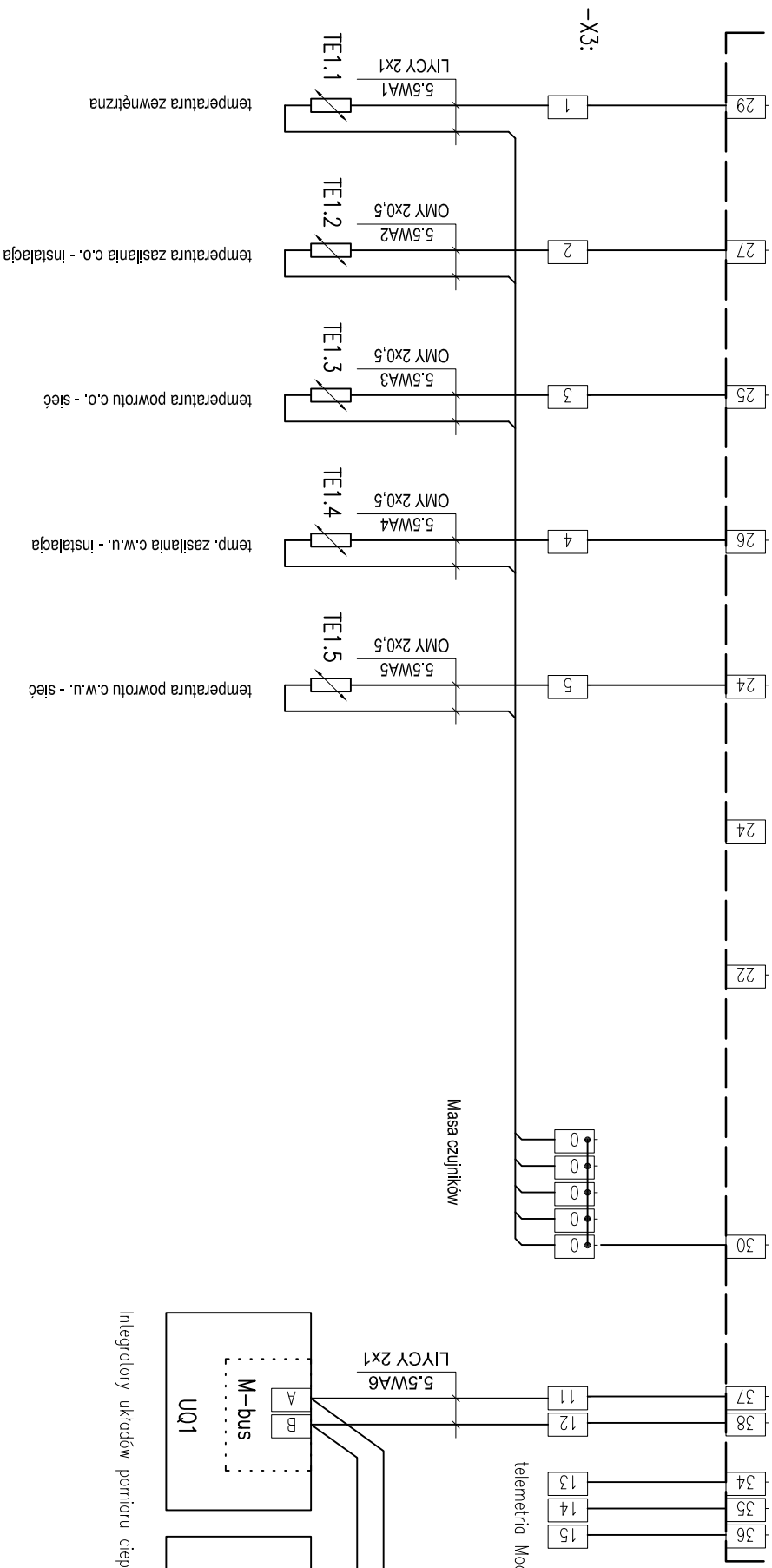
Investor:  
 Spółdzielnia Mieszkaniowa  
 „MISTRZEJOWICE” w Krakowie  
 os. Tysiąclecia 42, 31-610 Kraków

Instalacje elektryczne i automatyki węzła cieplnego dla budynku mieszkalnego  
**Kraków os. Tysiąclecia 2**  
**Rozdzielnica RSW – sterowanie siłowników**

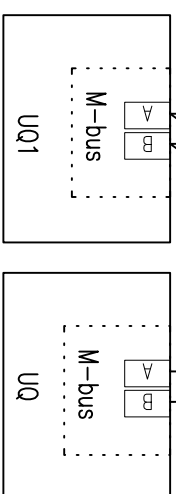
Proj.:  
 B. Nogroń

Nr rys. i ark.:  
**5.4**

MC1  
ECL 310  
Aplicacja A266.1



Integratory układów pomiaru ciepła – interfejsy M-bus



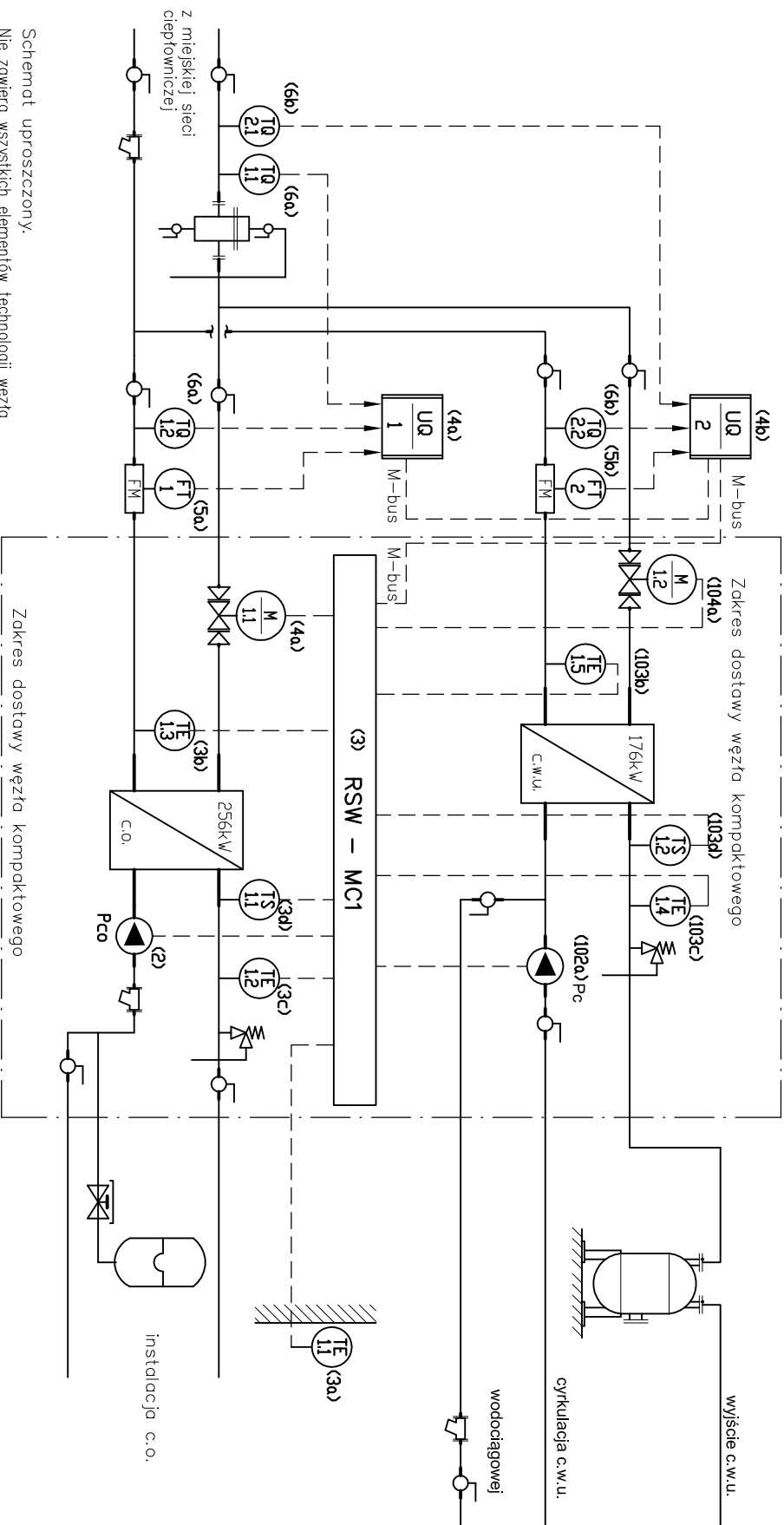
Data: 06.2020  
Stadium: PW

Investor:  
Spółdzielnia Mieszkaniowa  
„MISTRZEJOWICE” w Krakowie  
os. Tysiąclecia 42, 31-610 Kraków

Instalacje elektryczne i automatyki węzła cieplnego dla budynku mieszkalnego  
**Kraków os. Tysiąclecia 2**  
**Rozdzielnica RSW - pomiary temperatur**

Proj.:  
B. Nogieć

Nr rys. i ark.:  
**5.5**



Schemat uproszczony.  
Nie zawiera wszystkich elementów technologii węzła

|               |  |  |                 |                     |
|---------------|--|--|-----------------|---------------------|
| Data: 06.2020 | Inwestor: Spółdzielnia Mieszkaniowa „MISTRZEWOWICE” w Krakowie | Instalacje elektryczne i automatyki węzła ciepłego dla budynku mieszkalnego Kraków os. Tysiąclecia 2 | Proj.: B. Nogić | Nr rys. i ark.: 6.1 |
| Stadium: PW   | os. Tysiąclecia 42, 31-610 Kraków                              | Schemat technologii węzła  |                 |                     |