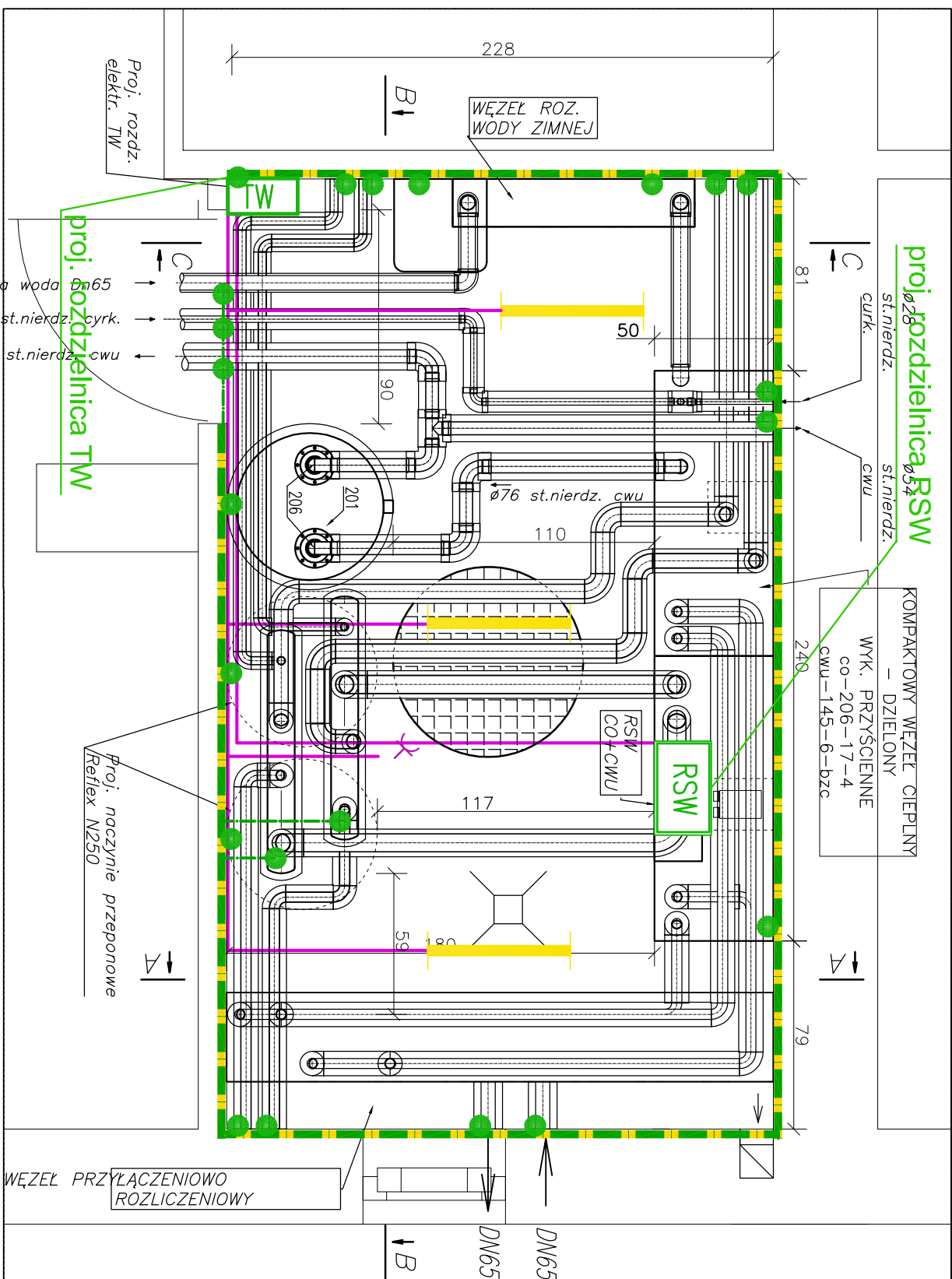
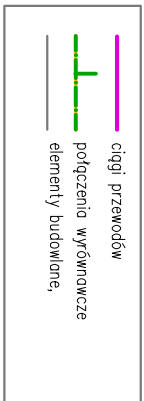


ŁUKASZ GOŁDYŃ 3E SYSTEM  
30-725 KRAKÓW, UL. ŁANOWA 22  
www.trzye.pl  
biuro@trzye.pl

|  |  |
|--|--|
| <b>INWESTOR:</b> SPÓŁDZIELNIA MIESZKANIOWA "MISTRZEJOWICE"<br>Os. Tysiąclecia 42, 31-610 Kraków  |  |
| <b>OBIEKT:</b> BUDYNEK MIESZKALNY WIELORODZINNY<br>Os. Tysiąclecia 21<br>31-607 KRAKÓW<br>dz. nr 20/18, jedn. ewid.: Nowa Huta                         |  |
| <b>TEMAT:</b> ROZBUDOWA WĘZŁA CIEPLNEGO  |  |
| <b>TYTUŁ:</b> Mapa sytuacyjna  |  |
| <b>PROJEKTOWAŁ:</b> mgr inż. Łukasz GOŁDYŃ<br>nr upr. MAP/0143/POOS/08   | <b>nr rys.:</b><br><b>01</b>                   |
| <b>NINIEJSZE OPRACOWANIE STANOWI DZIEŁO AUTORSKIE I PODLEGA OCHRONIE ZGODNIE Z USTAWĄ 83 Z DNIA 04.02.1994 O PRAWIE AUTORSKIM I PRAWACH POKREWNYCH</b> | <b>skala:</b><br><b>1:1000</b>                 |
|  | <b>data:</b><br><b>marzec 2020</b>             |
|  | <b>stadium:</b> PW <b>branża:</b> instalacyjna |

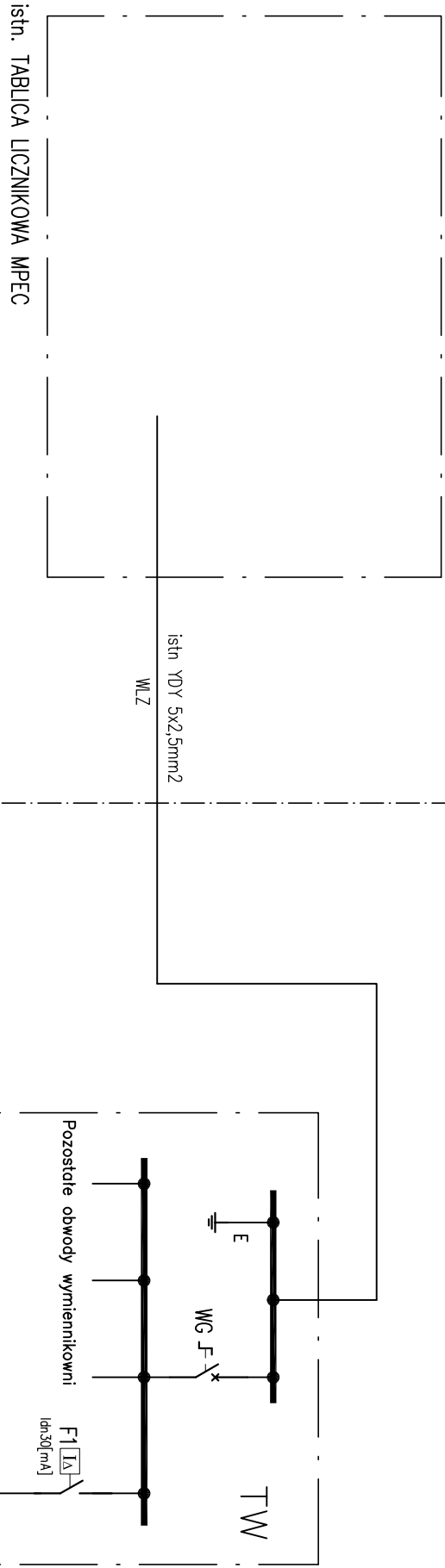


Miejscowe połączenie wyrównawcze wymiennikowni należy połączyć z główną szyną wyrównawczą budynku oraz uzupełnić, podłączając nowoprojektowane urządzenia, konstrukcje i instalacje



|               |  |   |                  |                     |
|---------------|--|---|------------------|---------------------|
| Data: 06.2020 | Inwestor: Spółdzielnia Mieszkaniowa „MISTRZEJOWICE” w Krakowie os. Tysiąclecia 42, 31-610 Kraków | Instalacje elektryczne i automatyki węzła ciepłego dla budynku mieszkalnego<br><b>Kraków os. Tysiąclecia 21</b> | Proj.: B. Nogiej | Nr rys. i ark.: 2.1 |
| Stadium: PW   |  | Rzut wymiennikowni  |                  |                     |

Schemat orientacyjny – zawiera wyłącznie kluczowe elementy



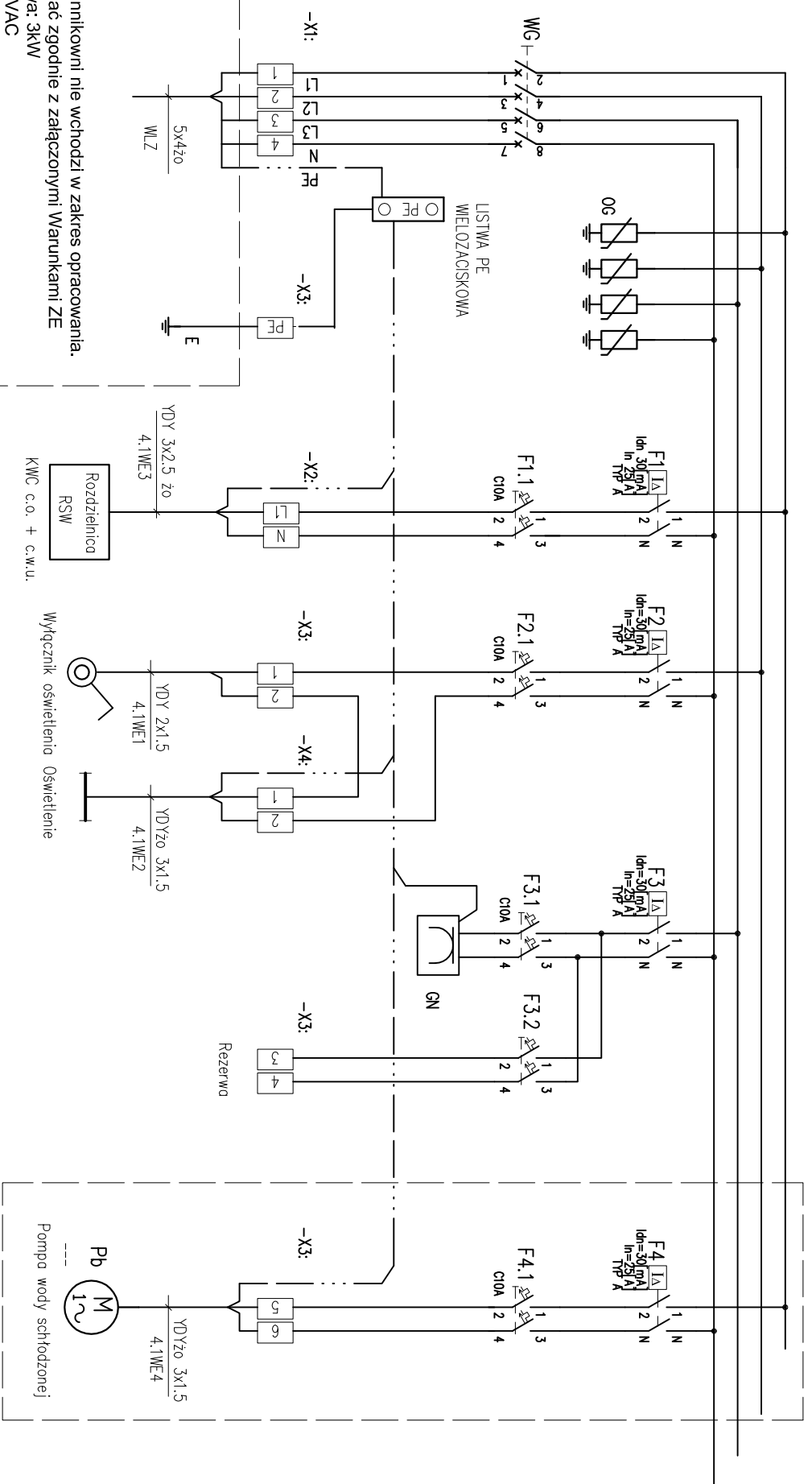
Zasilanie i opomiarowanie węzła pozostaje bez zmian

Zasilanie wymiennikowni nie wchodzi w zakres opracowania.  
 Wytyczne:  
 Moc obliczeniowa: 3kW  
 Napięcie: 3x400VAC  
 Zabezpieczenie: istniejące  
 Układ sieci: TN-S

SIEĆ TN-S  
 szybkie wyłączenie

Wymiennikownia. Zakres opracowania

|               |  |   |                 |                     |
|---------------|--|---|-----------------|---------------------|
| Data: 06.2020 | Inwestor: Spółdzielnia Mieszkaniowa „MISTRZEWICE” w Krakowie os. Tysiąclecia 42, 31-610 Kraków | Instalacje elektryczne i automatyki węzła ciepłego dla budynku mieszkalnego Kraków os. Tysiąclecia 21 | Proj.: B. Nogić | Nr rys. i ark.: 3.1 |
| Stadium: PW   | Zasilanie wymiennikowni  |   |                 |                     |

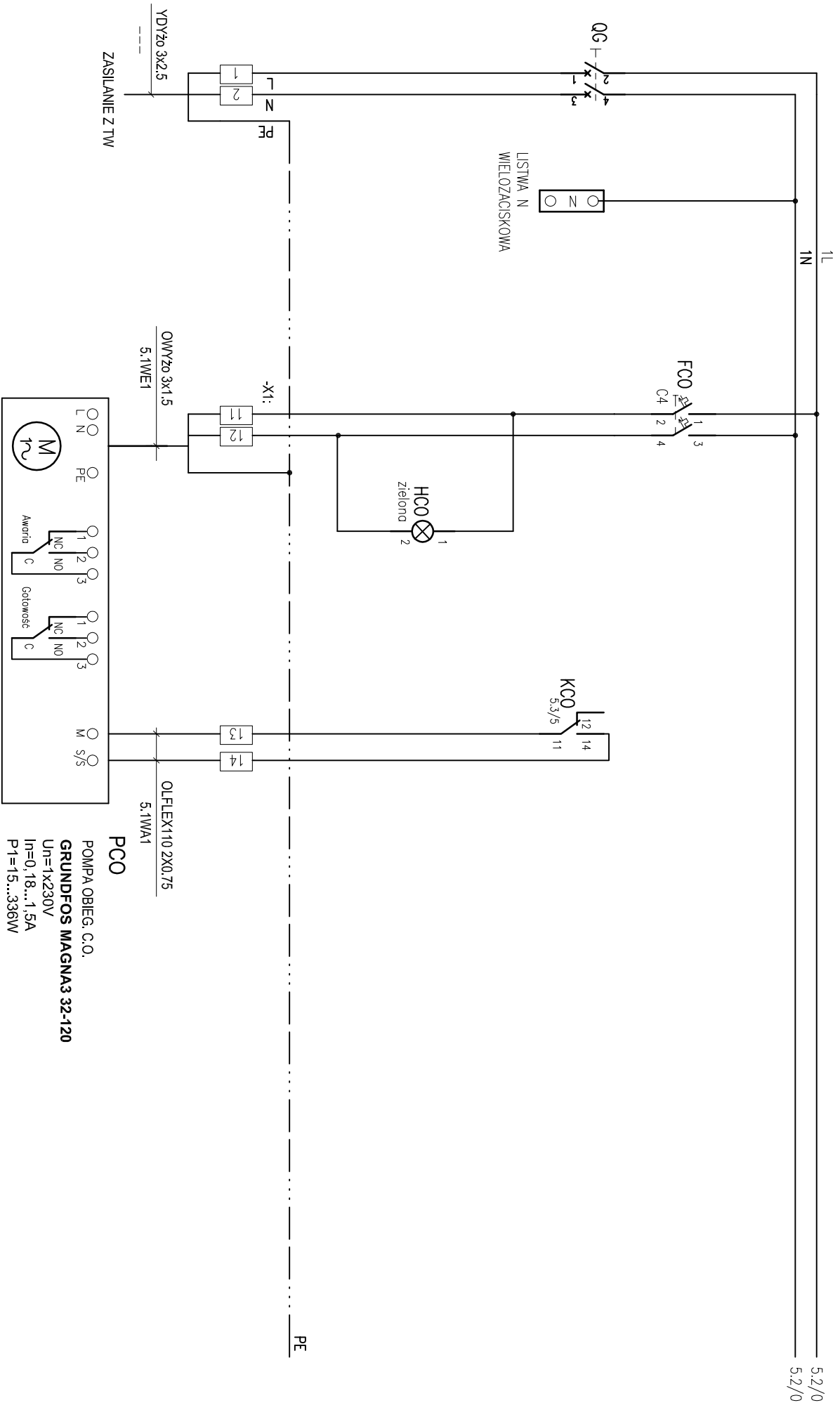


Zasilanie wmiennikowni nie wchodził w zakres opracowania.  
 Zasilanie wykonać zgodnie z załączonymi Warunkami ZE  
 Moc obliczeniowa: 3kW  
 Napięcie: 3x400V/AC  
 Zabezpieczenie: C13  
 Układ sieci: TN-S

**SIEĆ TN-S**  
 szybkie wyłączenie

Wydzielony obwód pompy wody schłodzonej -  
 w/g wytycznych MPEC SA dostawa, montaż oraz  
 późniejsza eksploatacja i konserwacja pompy wody  
 schłodzonej spoczywa w gestii Właściciela/Zarządcy  
 budynku





Data: 06.2020

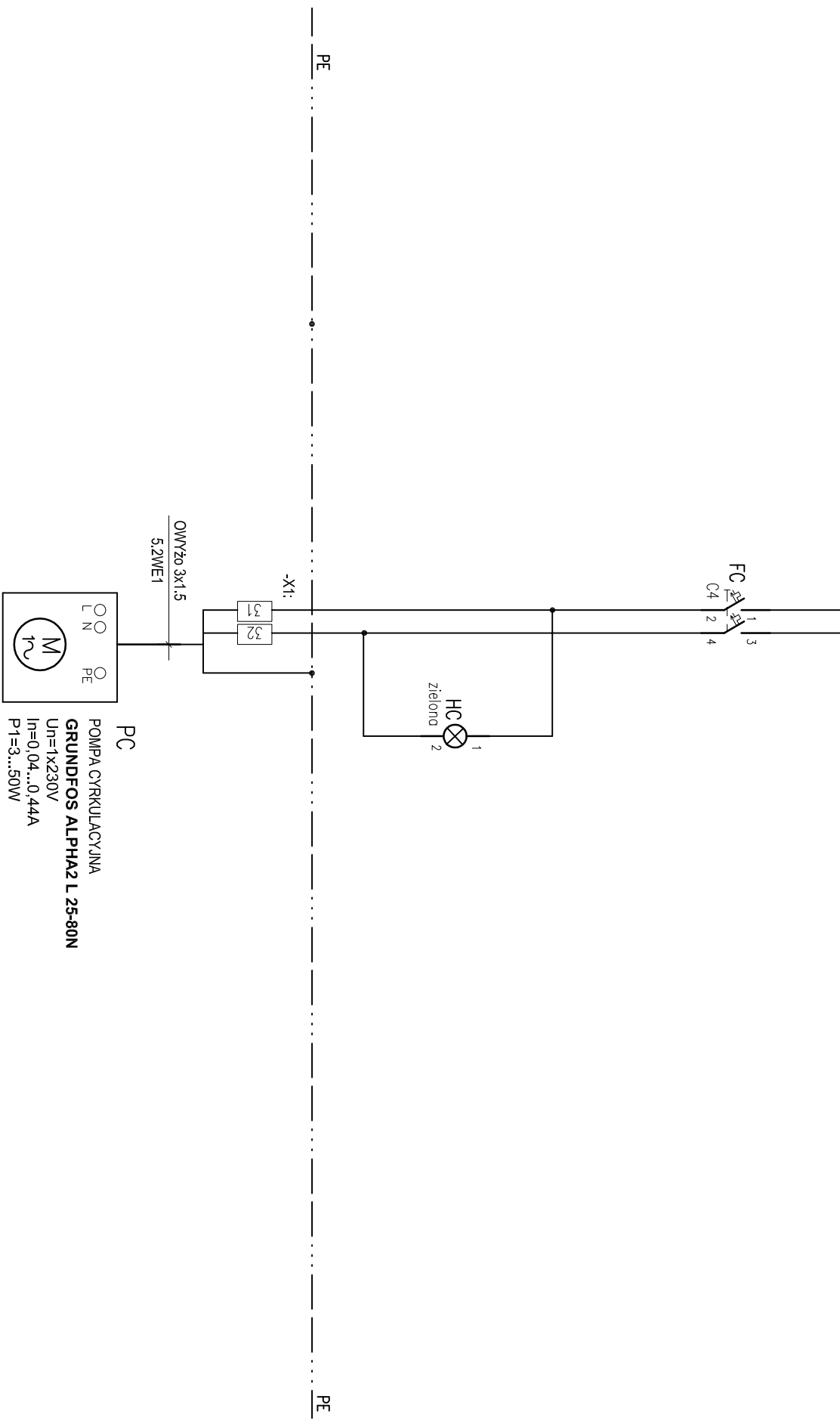
Investor: Spółdzielnia Mieszkaniowa „MISTRZEJOWICE” w Krakowie  
 os. Tysiąclecia 42, 31-610 Kraków

Instalacje elektryczne i automatyki wezła ciepłego dla budynku mieszkalnego  
**Kraków os. Tysiąclecia 21**  
**Rozdzielnica RSW - zasilanie, pompa obiegowa c.o.**

Proj.: B. Nogieć

Nr rys. i ark.: **5.1**

|        |    |   |   |   |   |   |   |   |   |       |
|--------|----|---|---|---|---|---|---|---|---|-------|
| 0      | 1  | 2 | 3 | 4 | 5 | 6 | 7 | 8 | 9 | 10    |
| 5.1/10 | 1L |   |   |   |   |   |   |   |   | 5.3/0 |
| 5.1/10 | 1N |   |   |   |   |   |   |   |   | 5.3/0 |



PC  
 POMPA CYRKULACYJNA  
**GRUNDFOS ALPHA2 L 25-80N**  
 Un=1x230V  
 In=0,04...0,44A  
 P1=3...50W

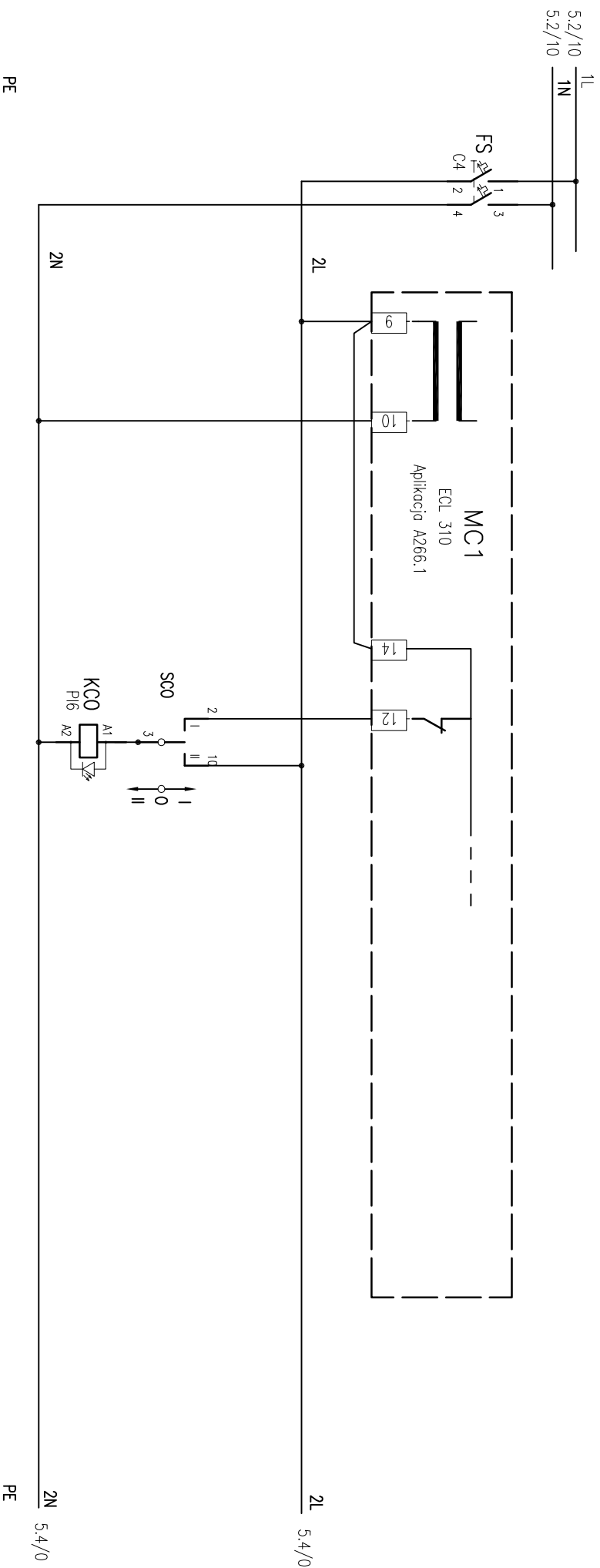
Data: 06.2020  
 Stadium: PW

Investor:  
 Spółdzielnia Mieszkaniowa  
 „MISTRZEJOWICE” w Krakowie  
 os. Tysiąclecia 42, 31-610 Kraków

Instalacje elektryczne i automatyki wezła ciepłego dla budynku mieszkalnego  
**Kraków os. Tysiąclecia 21**  
**Rozdzielnica RSW - pompa cyrkulacyjna c.w.u.**

Proj.:  
 B. Nogieć

Nr rys. i ark.:  
**5.2**

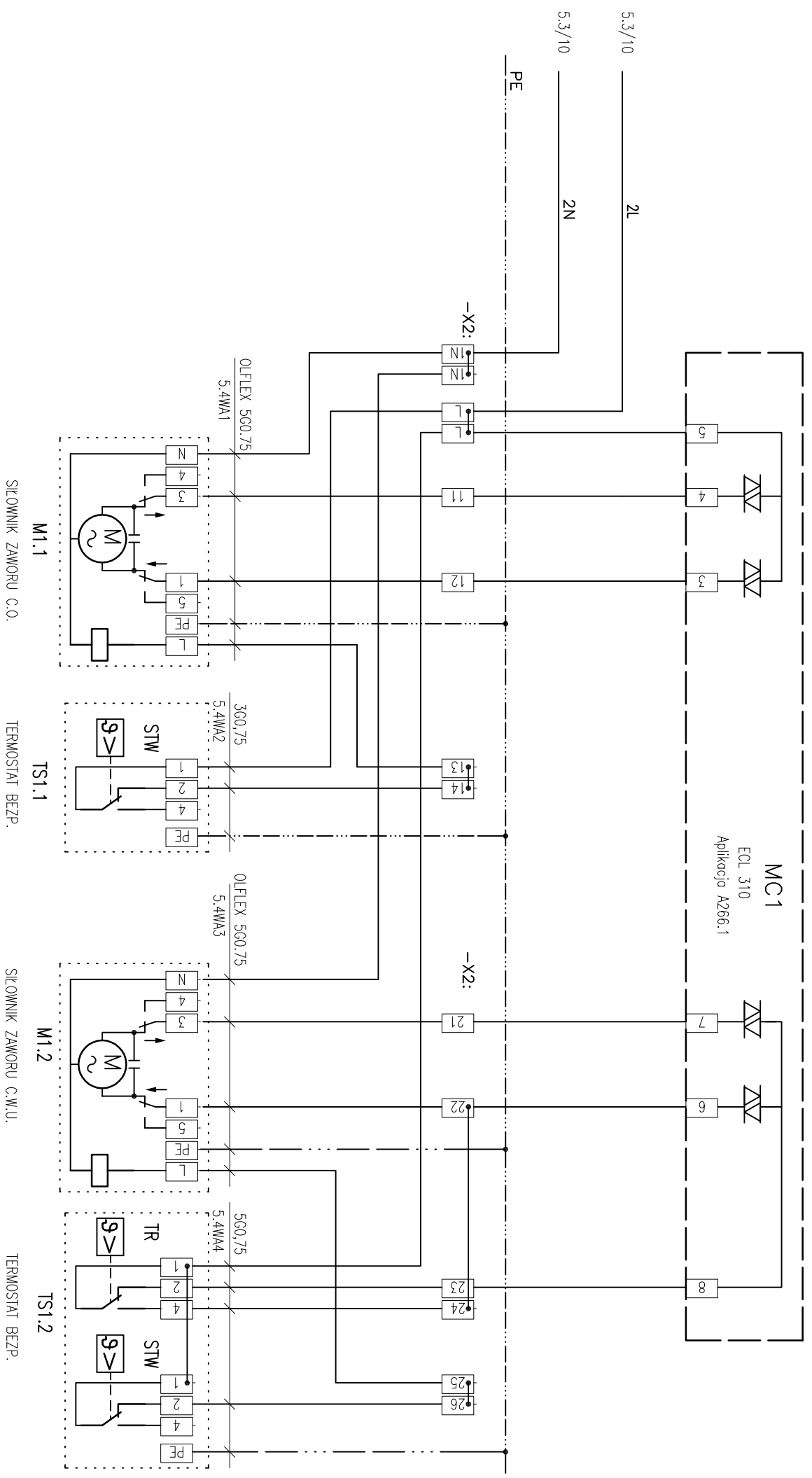


sterowanie pompy  
obiegowej c.o.  
-> rys. 5.1

wewnętrzne połączenia w podstawie regulatora  
usunąć, pozostawiając wyłącznie mostek  
pomiędzy 9 – 14

|               |   |   |                  |                     |
|---------------|---|---|------------------|---------------------|
| Data: 06.2020 | Investor: Spółdzielnia Mieszkaniowa „MISTRZEWICE” w Krakowie<br>os. Tysiąclecia 42, 31-610 Kraków | Instalacje elektryczne i automatyki węża ciepłego dla budynku mieszkalnego<br>Kraków os. Tysiąclecia 21 | Proj.: B. Nogieć | Nr rys. i ark.: 5.3 |
| Stadium: PW   |   | Rozdzielnica RSW - sterowanie pompy   |                  |                     |





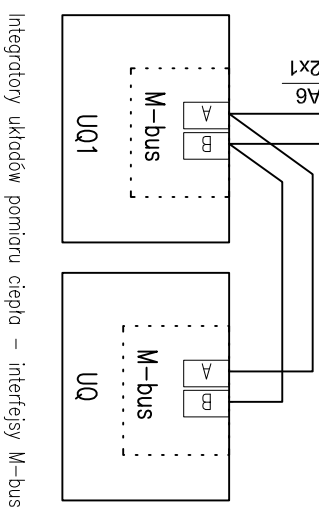
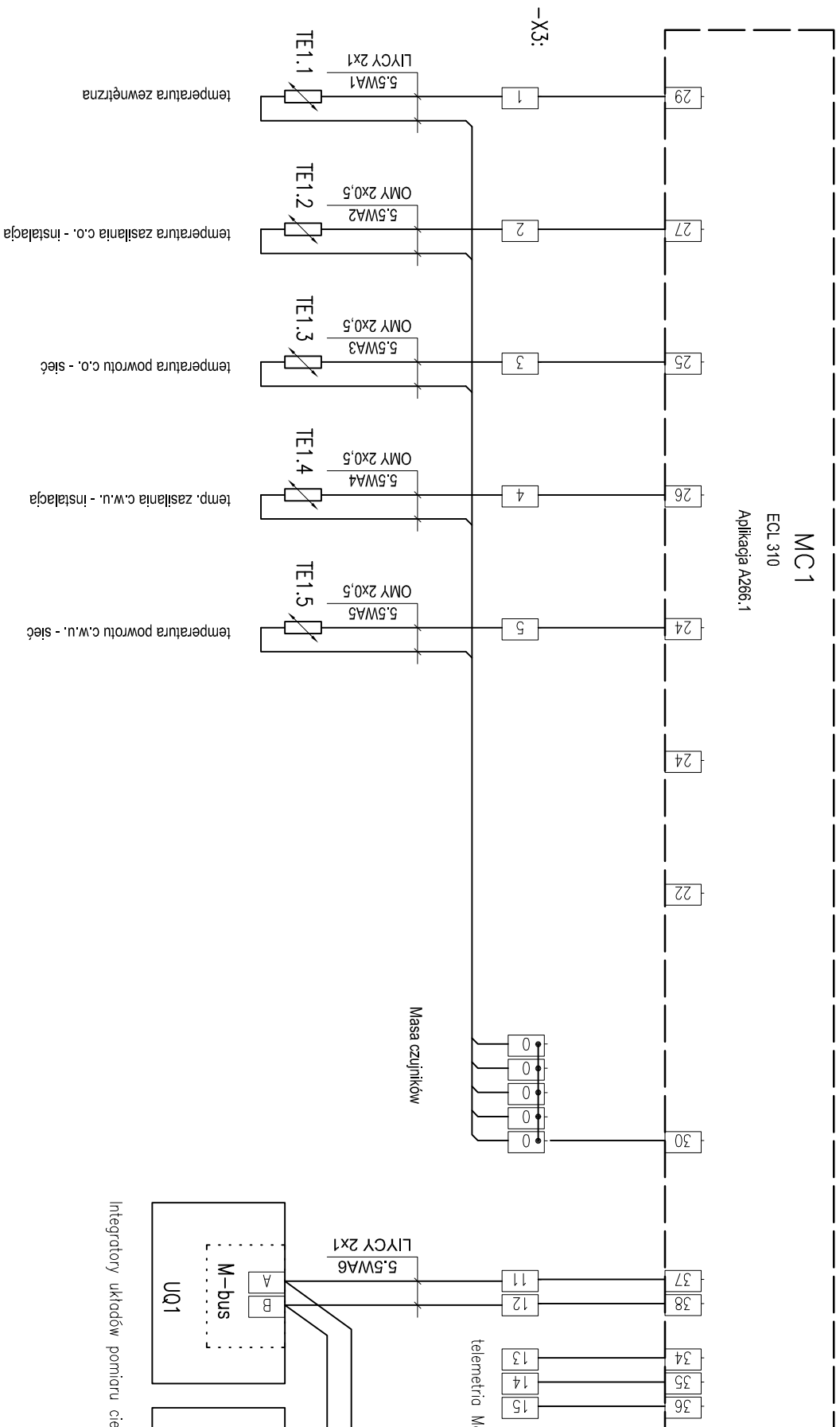
Data: 06.2020  
Stadium: PW

Investor:  
Spółdzielnia Mieszkaniowa  
„MISTRZEJOWICE” w Krakowie  
os. Tysiąclecia 42, 31-610 Kraków

Instalacje elektryczne i automatyki wezła ciepłego dla budynku mieszkalnego  
Kraków os. Tysiąclecia 21  
Rozdzielnica RSW - sterowanie siłowników

Proj.:  
B. Nogięć

Nr rys. i ark.:  
5.4

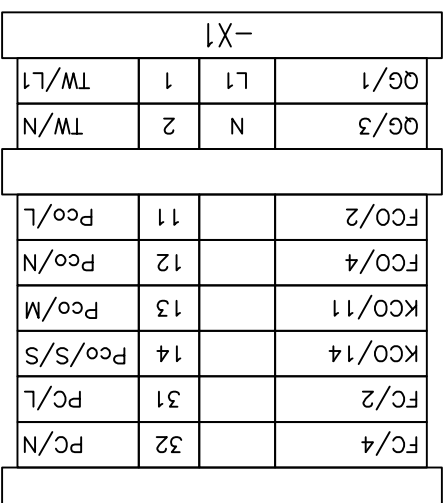


Integratory układów pomiaru ciepła – interfejsy M-bus

Zasilanie

Zasilanie pomp

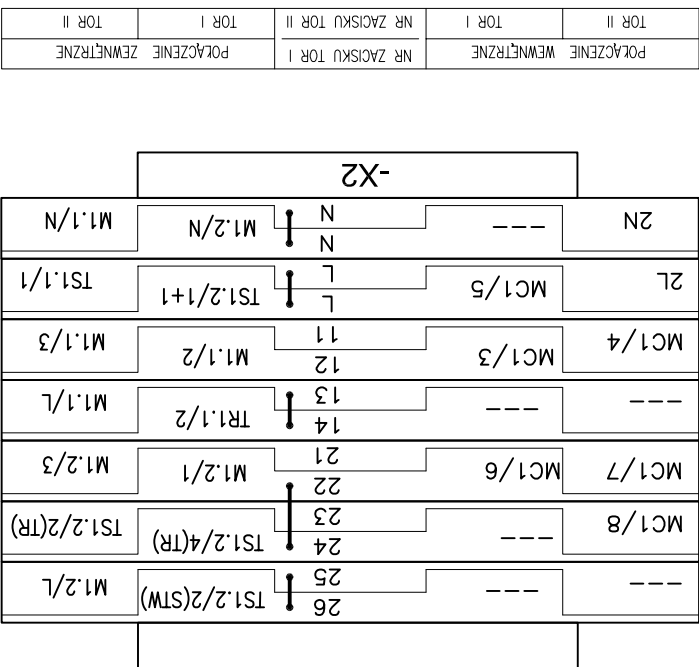
|                      |           |            |                       |
|----------------------|-----------|------------|-----------------------|
| POLĄZENIE WEWNĘTRZNE | POTENCJAŁ | NR ZACISKU | POLĄCZENIE ZEWNĘTRZNE |
|----------------------|-----------|------------|-----------------------|



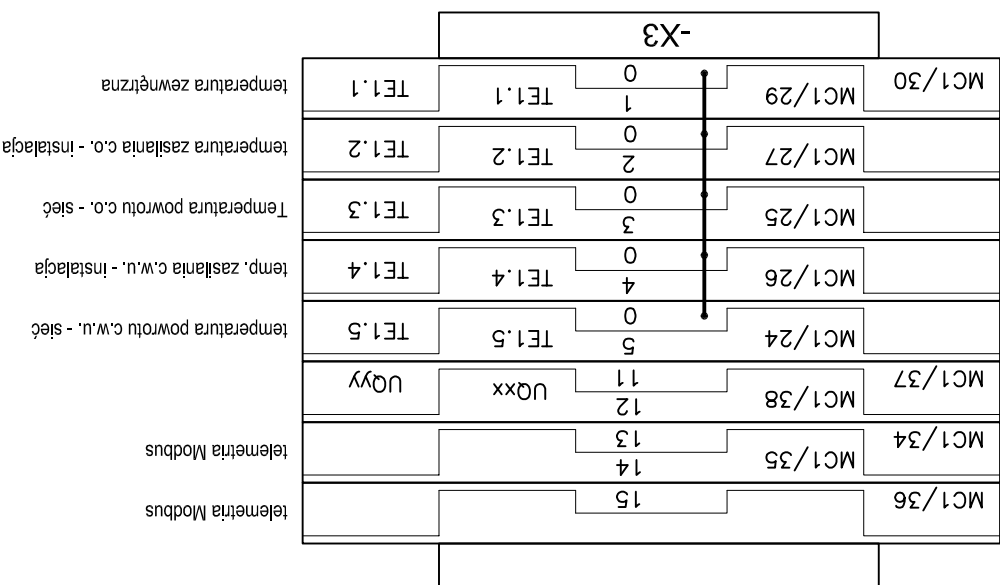
Pompa obieg. Pompa cyrk.

|               |   |  |                  |                            |
|---------------|---|--|------------------|----------------------------|
| Data: 06.2020 | Investor: Spółdzielnia Mieszkaniowa „MISTRZEJOWICE” w Krakowie<br>os. Tysiąclecia 42, 31-610 Kraków | Instalacje elektryczne i automatyki węża ciepłego dla budynku mieszkalnego<br><b>Kraków os. Tysiąclecia 21</b> | Proj.: B. Nogieć | Nr rys. i ark.: <b>5.6</b> |
| Stadium: PW   |   | <b>Rozdzielnica RSW - listwa XI - zasilanie, pompy</b>   |                  |                            |

### Silowniki i termostaty



### Czujniki temperatury

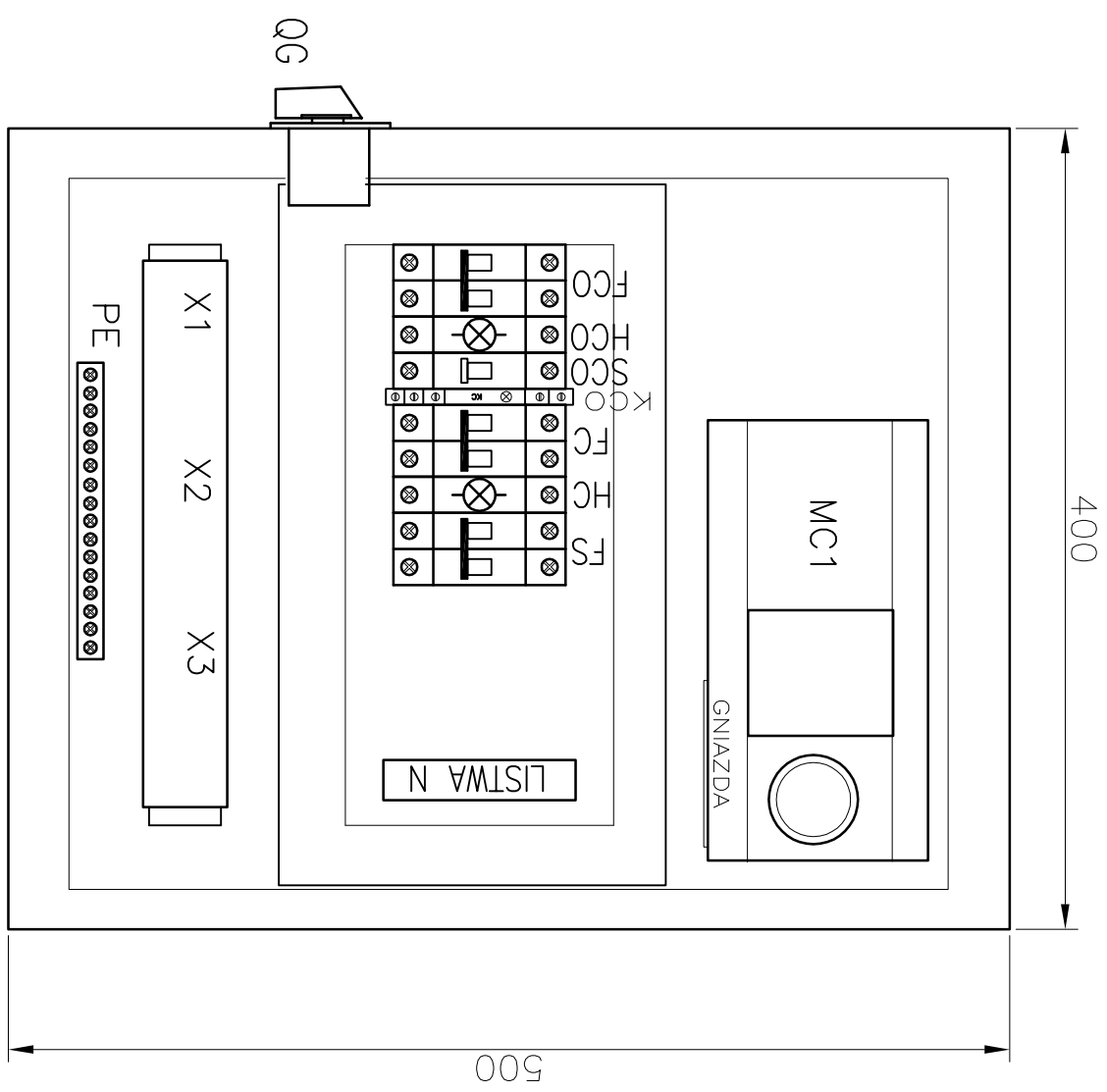


Uwaga: listwa wykonana z zastosowaniem złączek dwutorowych

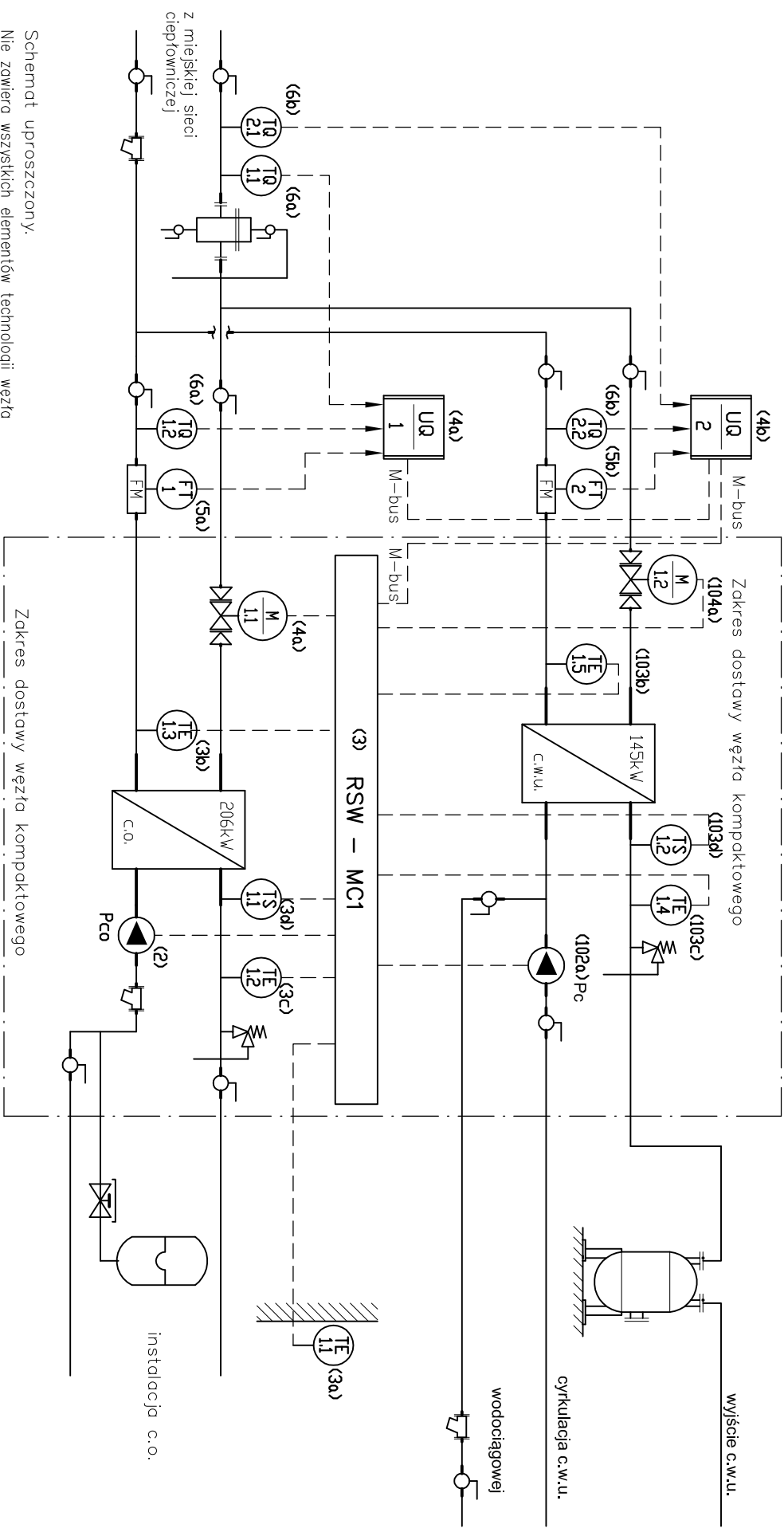
Sterowanie c.o. Sterowanie c.w.u.

|        |                       |       |                   |
|--------|-----------------------|-------|-------------------|
| TOR II | POŁĄCZENIE WEWNĘTRZNE | TOR I | NR ZACISKU TOR I  |
| TOR II | POŁĄCZENIE ZEWNĘTRZNE | TOR I | NR ZACISKU TOR II |

|               |   |   |                 |                     |
|---------------|---|---|-----------------|---------------------|
| Data: 06.2020 | Investor: Spółdzielnia Mieszkaniowa „MISTRZEJOWICE” w Krakowie<br>os. Tysiąclecia 42, 31-610 Kraków | Instalacje elektryczne i automatyki węża ciepłego dla budynku mieszkalnego<br>Kraków os. Tysiąclecia 21 | Proj.: B. Nogić | Nr rys. i ark.: 5.7 |
| Stadium: PW   |   | Rozdzielnica RSW - listwa X2 - silowniki, X3 - czujniki temperatury                                     |                 |                     |



|               |  |   |                 |                     |
|---------------|--|---|-----------------|---------------------|
| Data: 06.2020 | Investor: Spółdzielnia Mieszkaniowa „MISTRZOWICE” w Krakowie | Instalacje elektryczne i automatyki węzła ciepłego dla budynku mieszkalnego Kraków os. Tysiąclecia 21 | Proj.: B. Nogić | Nr rys. i ark.: 5.8 |
| Stadium: PW   | os. Tysiąclecia 42, 31-610 Kraków                            | Rozdzielnica RSW - zabudowa   |                 |                     |



Schemat uproszczony.  
Nie zawiera wszystkich elementów technologii węzła

|               |  |   |                 |                     |
|---------------|--|---|-----------------|---------------------|
| Data: 06.2020 | Inwestor: Spółdzielnia Mieszkaniowa „MISTRZEWOWICE” w Krakowie os. Tysiąclecia 42, 31-610 Kraków | Instalacje elektryczne i automatyki węzła ciepłego dla budynku mieszkalnego Kraków os. Tysiąclecia 21 | Proj.: B. Nogić | Nr rys. i ark.: 6.1 |
| Stadium: PW   |  |   |                 |                     |