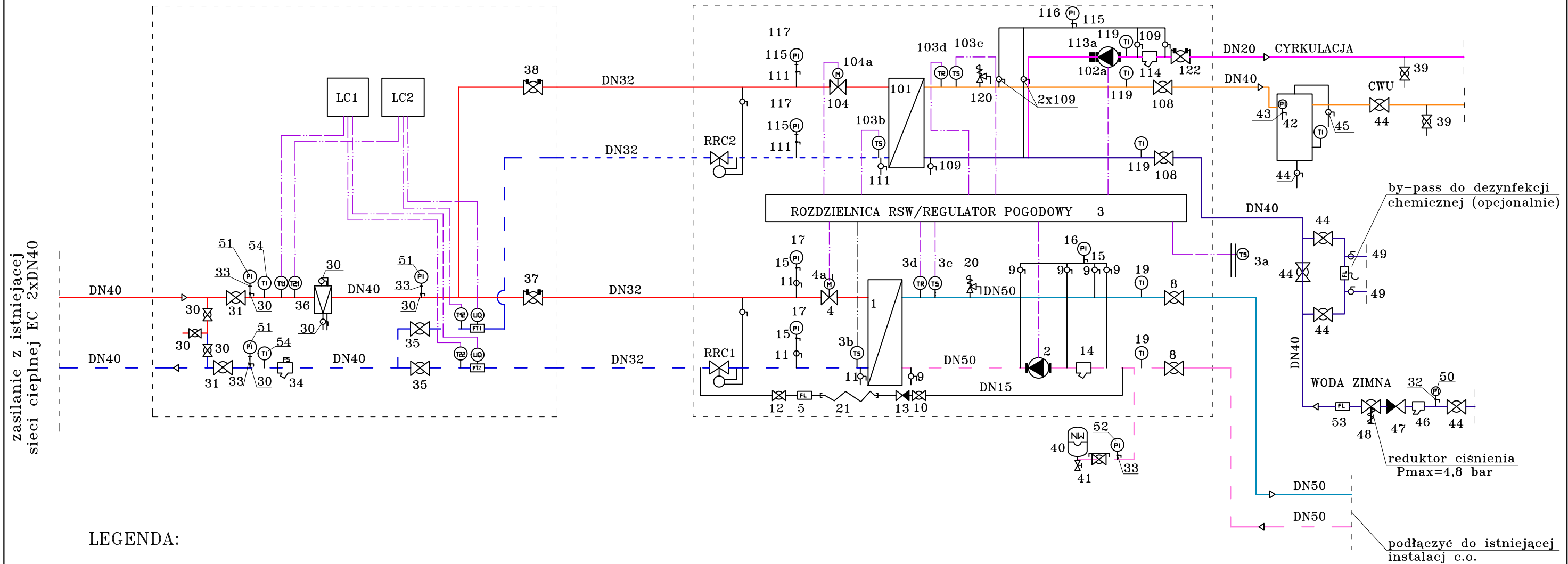


PROJEKTOWANY WĘZEŁ
PRZYŁĄCZENIOWO – ROZLICZENIOWY

PROJEKTOWANY PRZYŚCIENNY KOMPAKTOWY
WĘZEŁ CIEPLNY
co-71,1-17-4 cwu-79-6-bzc



zasilanie z istniejącej
sieci ciepłej EC 2xDN40

LEGENDA:

- wysoki parametr zasilanie
- wysoki parametr powrót
- woda zimna
- cyrkulacja
- ciepła woda użytkowa
- niski parametr zasilanie C.O.
- niski parametr powrót C.O.

FIRMA PROJEKTOWO-USŁUGOWA ZETER RENATA KWAŚNIEWSKA UL. KAMIENNA 19B/37, 30-001 KRAKÓW BIURO: UL. RADZIKOWSKIEGO 59/4, 31-315 KRAKÓW tel.12-387-25-23, kom. 888789806 email:renatakwasniewska.zeter@gmail.com		
Investor:	SPÓŁDZIELNIA MIESZKANIOWA "MISTRZEJOWICE" OS. TYSIĄCLECIA 42, 31-610 KRAKÓW	
Obiekt:	ISTNIEJĄCY BUDYNEK MIESZKALNY WIELORODZINNY OS. TYSIĄCLECIA 49, 31-610 KRAKÓW DZ. NR 14/13 OBR. 2 J. EWID. NOWA HUTA	
Temat rys.:	SCHEMAT TECHNOLOGICZNY STACJI WYMIENNIKÓW CIEPŁA	
Branża:	SANITARNA	Skala: 1:---
Faza:	PROJEKT WYKONAWCZY	Data : 10.2022
Projektował:	mgr inż. Renata Kwasniewska MAP/0233/PWOS/05	Rys.nr: S2-02
AutoCAD LT 2013 Seria 372-64559780		